

DUORO®

X-COMFORT PROFI | ASPIRATOR ROBOTIC
CU STAȚIA TOT COMFORT



RoboZone®

Conținut

Informații de siguranță	4
Conținutul pachetului	6
Descrierea aspiratorului	7
Descrierea stației automate de curățare	9
Instalarea unei stații de curățare	11
Porniți și încărcați, prin împerechere cu aplicația mobilă	12
Umplerea rezervorului de apă, Aspirare și ștergere	13
Opțiuni pentru setările de curățare în aplicația mobilă	14
Introducere în funcțiile aplicației	15
Întreținere de rutină	16
Schimbarea locației stației de curățare	19
Sacului de colectare	20
Parametri tehnici	21
Depistarea defecțiunilor	22
Rezolvarea problemelor	23

Vă mulțumim că ați achiziționat aspiratorul robot ROBZONE DUORO X-COMFORT

Înainte de utilizare, citiți în detaliu capitolul „reguli de utilizare în siguranță”, pentru a face cu adevărat sigură utilizarea aspiratorului robot.

Instrucțiuni de folosire

Înainte de utilizare, citiți mai întâi acest manual de instrucțiuni cu atenție și urmați întotdeauna procedurile indicate în acesta.

Vă mulțumim că ați ales un aspirator robot Robzone.

Acest manual de instrucțiuni vă va oferi informații de bază despre cum să utilizați aspiratorul robot, cum să instalați întregul dispozitiv în casa dvs. și cum să aveți grijă de robot pentru a obține o eficiență maximă.

Dacă aveți alte întrebări în timpul utilizării, nu ezitați să contactați în orice moment linia noastră de relații cu clienții, unde suntem gata să vă răspundem la orice întrebare.

Pentru a instala aplicația, scanați codul QR sau introduceți căutarea aplicației RobZone Robot în App Store sau Google Play.



Avertizare



- Aspiratorul robot poate prezenta urme de umiditate cauzate de testare după despachetare. Fiecare robot trece printr-un test amănunțit înainte de a fi trimis clientului, astfel încât să puteți găsi picăturile de apă rămase în rezervoare. Acesta nu este un defect al aspiratorului sau o calitate redusă a produsului.

Sfaturi de Utilizare

Acest produs este destinat exclusiv curățării casnice a pardoselii și covoarelor lavabile. Nu utilizați niciodată robotul pentru a curăța spații exterioare, balcoane sau terase. Robotul nu este destinat curățării zonelor comerciale sau clădirilor industriale.

- Nu vă urcați sau nu vă așezați niciodată pe robot sau pe stația de încărcare All Comfort.
- Nu ridicați niciodată stația de jos pentru a preveni căderea acesteia.
- Nu utilizați niciodată alți agenți de curățare decât cei recomandați, altfel există riscul de a deteriora robotul sau stația.
- Nu așezați obiecte în partea de curățare a stației.
- Curățați întotdeauna robotul sau stația numai când acestea sunt oprite.
- Înainte de prima curățare, scoateți toate cablurile din camera curățată, astfel încât să nu poată fi înfășurate.
- Nici robotul, nici stația nu sunt jucării pentru copii. În timpul curățării, nu lăsați copii și animalele de companie să se joace cu produsul.
- Nu permiteți robotului să aspire obiecte care arde, cum ar fi mucuri de țigară, chibrituri etc.
- nu utilizați acest produs la temperaturi peste 40°C sau sub 0°C grade.
- În timpul curățării, nu atingeți niciuna dintre periile rotative pentru a evita rănirea.
- Înainte de curățare, îndepărtați de pe podea toate obiectele ascuțite, cum ar fi sticlă, cuie etc., pentru a evita zgărirea podelei.
- Asigurați-vă că nu există apă pe podeaua curățată, altfel aceasta ar putea fi absorbită de robot și poate deteriora.
- Stația trebuie amplasată într-o încăpere, pe podea plană și departe de surse de căldură și apă.
- Nu ridicați niciodată robotul prin piesele mobile.
- Înainte de curățare, îndepărtați obiectele fragile de valoare din încăpere, precum vasele etc., pentru a nu se deteriora în timpul curățării.
- Utilizați produsul numai în conformitate cu acest manual. Producătorul nu este responsabil pentru vătămările cauzate de utilizarea necorespunzătoare.

Informații de siguranță

- Robotul poate fi încărcat numai la stația originală și dedicată.
- Nu dezasamblați sau modificați niciodată bateria.
- Dacă nu veți folosi stația pentru o perioadă lungă de timp, scoateți cablul de alimentare din priză.
- Aruncați bateriile uzate numai în zonele desemnate.
- Utilizați i întotdeauna numai baterii, cabluri și stațiile originale.
- Cură a i întotdeauna robotul i sta ia numai cu o cârpă uscată.
- Asigurați-vă că tensiunea din priză corespunde tensiunii marcate pe stație.
- Dacă doriți să transportați robotul și stația, opriți-le întotdeauna înainte de a face acest lucru. De asemenea, vă recomandăm să folosiți ambalajul original pentru transport.
- Pentru a conecta stația la priză, folosiți întotdeauna numai cablul original, altfel există riscul de supraîncălzire sau chiar de incendiu.
- Stația nu trebuie să fie alimentată niciodată de un convertor de curent. Utilizarea unui convertor de curent înseamnă pierderea imediată a garanției.

- Nu utilizați niciodată cabluri deteriorate. Dacă cablul dumneavoastră are izolația deteriorată sau prezintă alte semne de deteriorare, nu îl mai utilizați imediat și contactați linia noastră de asistență pentru clienți.
- Dacă robotul nu va fi folosit o perioadă lungă de timp, mai întâi încărcați-l complet, apoi opriți-l și depozitați-l într-un loc răcoros și uscat. Încărcați complet robotul cel puțin la fiecare 3 luni pentru a evita reducerea capacității bateriei.

Siguranța laserului

- Senzorul laser utilizat în acest produs îndeplinește standardele produselor laser de primă clasă conform regulamentului EC 60825 – 1:2014 și nu emite radiații nocive.

Avertizare

- Acest produs trebuie utilizat numai de copii cu vârsta peste 8 ani. Persoanele cu lipsă de experiență și cunoștințe în utilizarea dispozitivelor electronice ar trebui să utilizeze acest dispozitiv numai sub supravegherea unei persoane mai experimentate și ar trebui să fie informate în prealabil cu privire la posibilele riscuri. Curățarea și întreținerea nu trebuie efectuate de copii fără supravegherea unui adult

Declarație FCC

Acest dispozitiv respectă Partea 15 din Regulile FCC. Funcționarea este supusă următoarelor două condiții:
(1) Acest dispozitiv nu poate cauza interferențe dăunătoare și (2) acest dispozitiv trebuie să accepte orice interferență primită, inclusiv interferențe care pot cauza o funcționare nedorită.

Orice schimbare sau modificare care nu este aprobată în mod expres de partea responsabilă pentru conformitate ar putea anula autoritatea utilizatorului de a opera echipamentul.

Notă: Acest echipament a fost testat și s-a constatat că respectă limitele pentru un dispozitiv digital de Clasa B, în conformitate cu Partea 15 din Regulile FCC. Aceste limite sunt concepute pentru a oferi o protecție rezonabilă împotriva interferențelor dăunătoare într-o instalație rezidențială. Acest echipament generează, utilizează și poate radia energie de frecvență radio și, dacă nu este instalat și utilizat în conformitate cu instrucțiunile, poate provoca interferențe dăunătoare comunicațiilor radio. Cu toate acestea, nu se poate garanta că o anumită instalație nu va provoca interferențe. Dacă acest echipament cauzează interferențe dăunătoare recepției radio sau televiziunii, dispozitivul poate fi determinat prin oprirea și pornirea acestuia. Utilizatorul este încurajat să încerce să corecteze interferența prin una sau mai multe dintre următoarele măsuri:

- Reorientați sau mutați antena de recepție.
- Măriți distanța dintre dispozitiv și receptor.
- Conectați dispozitivul la o priză dintr-un circuit diferit de cel în care este conectat receptorul.
- Solicitați ajutor dealerul dumneavoastră sau unui tehnician radio/TV cu experiență.

Informații despre expunerea la RF

Nivelul maxim admis de expunere (MPE) se calculează pe baza distanței $d=20$ cm dintre dispozitiv și corpul uman. Pentru a menține conformitatea cu cerințele de expunere la RF, trebuie menținută o distanță de 20 cm între dispozitiv și persoană.

Conținutul pachetului de bază DUORO X-Comfort



**Aspirator robot
Duoro X-Comfort**



**Stație de curățare
All Comfort complet automată**



Perie de curățare



Sac de praf 4 buc
(1 buc instalat în stație
+ 1 buc plasat în cutie
+ 2 buc puse în rezervorul de apă)



Cablul de alimentare



Curățător Aquamax



filtru HEPA 2 buc
(1 buc instalat în aspirator
+ 1 buc în cutie)



Set de curățare 2 buc
set instalat pe aspirator
+ 1 set plasat în cutie)



Perie laterală 2 buc
(1 buc instalat în aspirator
+ 1 buc plasat în cutie)



Ghid de inițiere rapidă

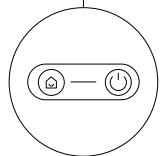
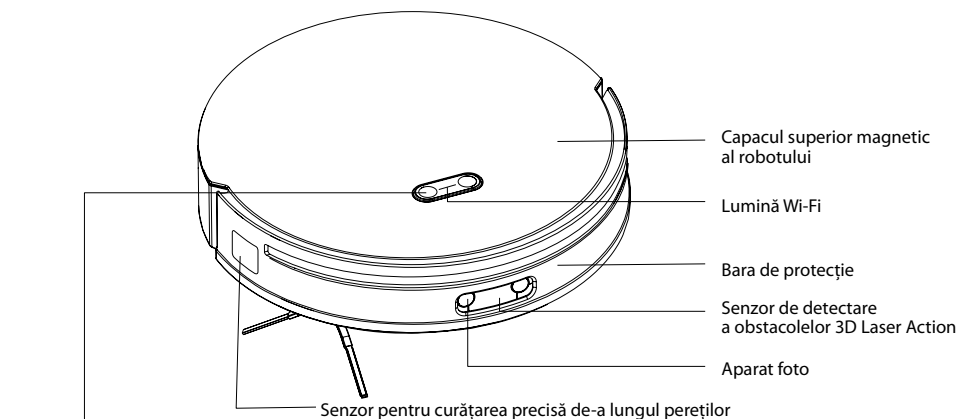


Instrucțiuni de utilizare
(instrucțiunile pot fi descărcate
gratuit de pe www.robzone.ro)



**Cutie din carton pentru
depozitarea accesoriilor
de rezervă**

Descrierea aspiratorului



🏠 **Butonul HOME:**

Reveniți la stația de încărcare - Apăsați

Restabiliți setările din fabrică - Apăsați și mențineți apăsat timp de 10 secunde.

⏻ **Buton pornire/oprire:**

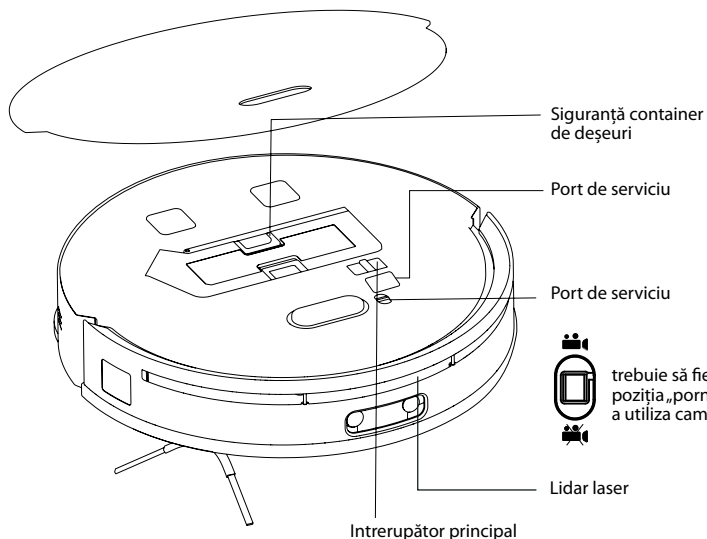
Start/Stop - Apăsați

Întreruperea programului curent -

Apăsați și mențineți apăsat timp de 3 secunde

📷 **Începeți împerecherea:**

- Apăsați simultan butonul HOME și butonul 🏠 START/STOP și mențineți ⏻ apăsat timp de 3 secunde



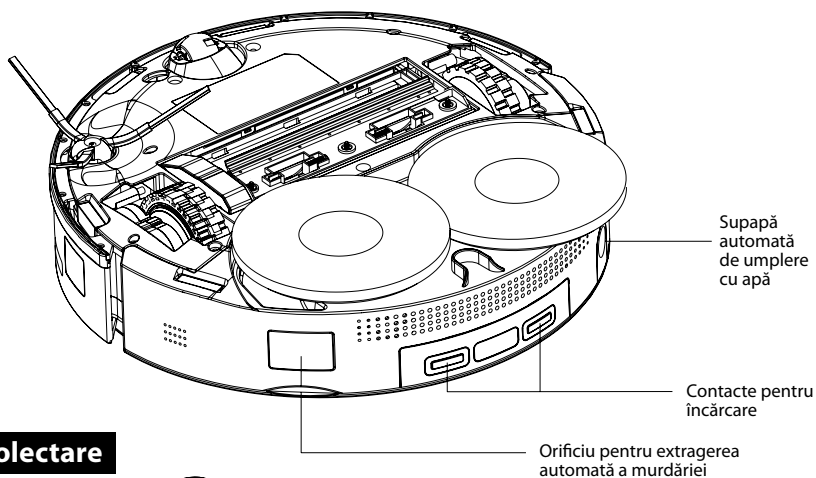
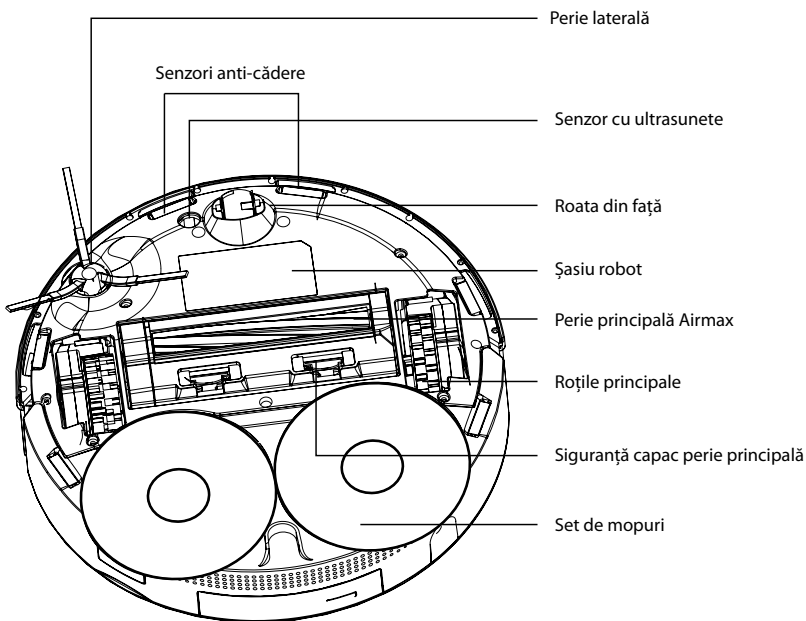
trebuie să fie în poziția „pornit” pentru a utiliza camera video



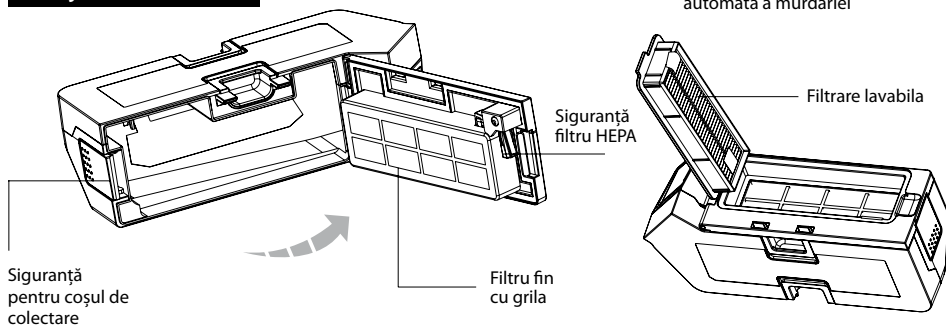
I



O pentru a porni și încărca robotul, acesta trebuie să fie în poziția „I”



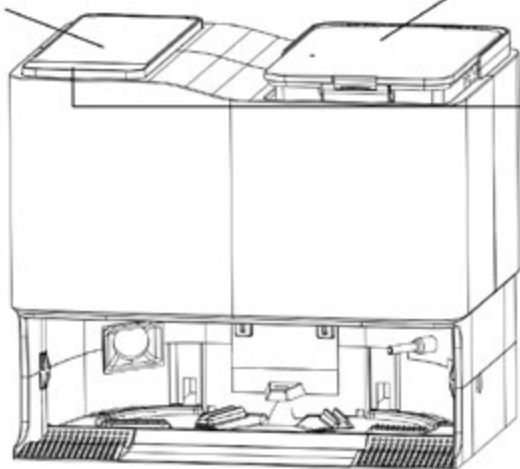
Coș de colectare










Descrierea stației automate de curățare

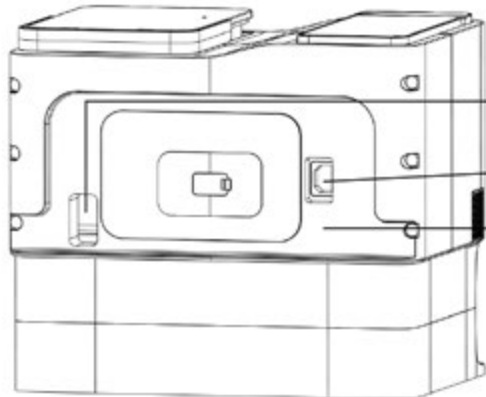
Recipient pentru deșeurii
cu sac de praf

Rezervoare pentru apă
murdară și curată



Lumini de stare

-  Pentru a porni sau a întrerupe programul curent, apăsați butonul START/STOP. Pentru a încheia programul curent, apăsați și mențineți apăsat butonul START/STOP timp de 3 secunde.
-  Pentru a ieși din stație și a reveni la stație, apăsați butonul HOME. Pentru a începe curățarea automată, apăsați și mențineți apăsat butonul HOME timp de 3 secunde.
-  Pentru a activa sau dezactiva blocarea pentru copii, apăsați și mențineți apăsați butoanele Start/Stop și HOME simultan timp de 6 secunde.
-  Lumină rezervor de apă curată.
-  Indicator luminos al rezervorului de apă murdă
-  Indicator luminos al containerului de deșeurii
-  Lumină de stare a bateriei

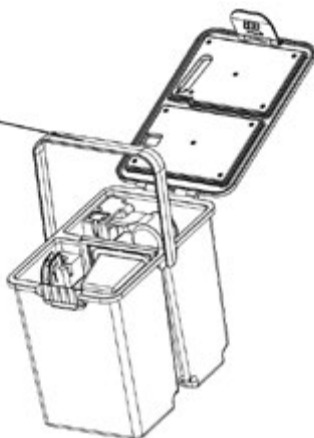


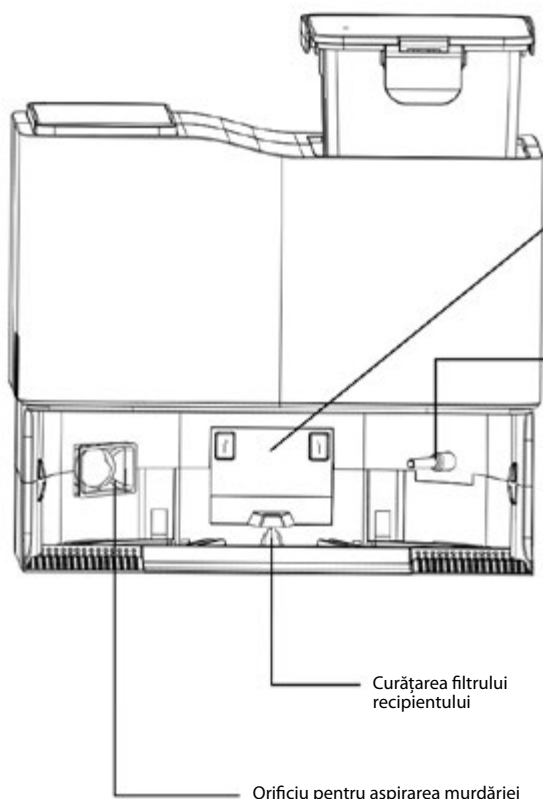
Port de serviciu

Conector cablu de alimentare

Suport cablu de alimentare

Mâner
rezervor de apă



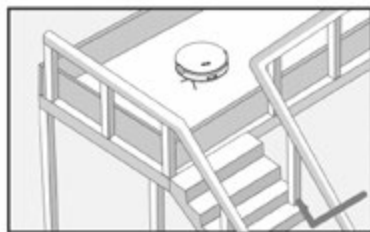
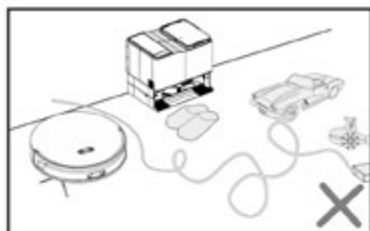


Emitător de semnal al stației

Supapă de umplere cu apă

Curățarea filtrului
recipientului

Orificiu pentru aspirarea murdăriei



Avertizare



- Îndepărtați obiectele precum cablurile, obiectele dure și ascuțite de pe podeaua curățată pentru a preveni aspirarea sau încurcarea acestora.

De asemenea, nu lăsați la îndemână obiectele fragile, cum ar fi vasele, care ar putea fi răsturnate și deteriorate de robot.

- Dacă veți folosi robotul într-o locație ridicată, asigurați-vă că există o barieră fizică suficientă într-o astfel de locație pentru a preveni căderea robotului, ceea ce duce la deteriorarea acestuia sau deteriorarea proprietății dumneavoastră.

Sfaturi Importante

- Vă recomandăm să fiți cu ochii pe robot în timpul primei curățări pentru a-l ajuta cu orice problemă și pentru a vă asigura că curățările viitoare se desfășoară fără probleme.

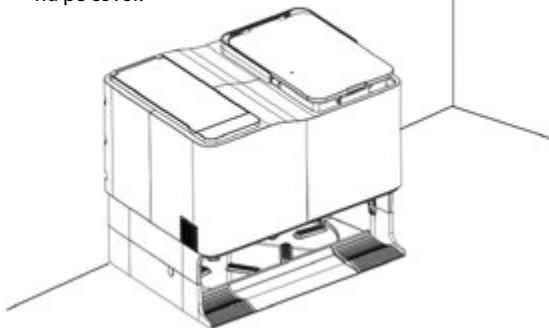
- Dacă nu aveți nevoie de curățarea anumitor zone ale casei sau dacă robotul riscă să se blocheze acolo, puteți seta așa-numitul

Zona NO-GO, pe care robotul o va omite de la curățare.

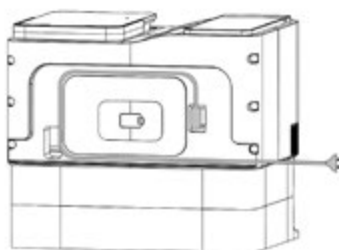
- Nu permiteți robotului să intre în contact cu obiecte dure și ascuțite, altfel acesta poate fi zgâriat sau podeaua s-ar putea zgâria.

Instalarea unei stații de curățare

1. Așezați stația pe un fix și un podea plat, nu pe covor.



2. Conectați cablul de alimentare, vezi imaginea și verificați dacă afișajul stației se aprinde. Înfășurați cablul în exces pe suportul de plastic din spatele stației.



SFAT

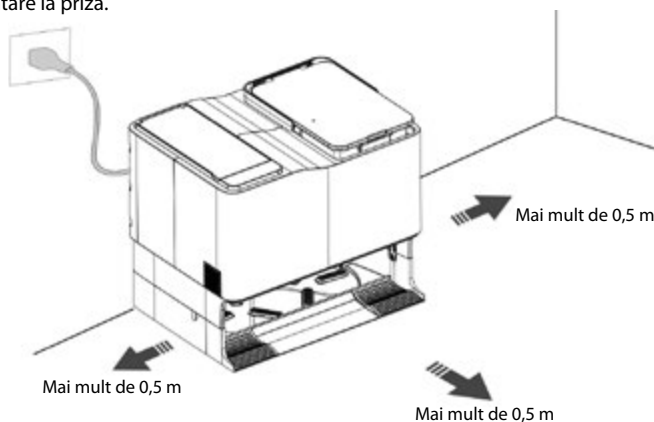
- Puteți duce cablul în afara stației, atât la stânga, cât și la dreapta.

Locația stației de curățare

Așezați stația pe o podea fermă și plană (lemn, gresie, nu așezați stația pe covor) cu spatele la perete și asigurați-vă că nu există obstacole în apropierea a 0,5 m în toate direcțiile.

Asigurați-vă că există un semnal Wi-Fi bun în locul în care ați plasat stația, pentru ca aplicația să funcționeze impecabil.

Apoi conectați cablul de alimentare la priză.



Sfaturi Importante

- Cablu așezat liber, poate fi rănit de un robot și poate exista mișcare a stației sau deconectarea acesteia de la electricitate.
- Luminile de eroare care trebuie rezolvate vor apărea roșii pe stație și rămân aprinse.
- Așezați întotdeauna stația în interior, pe o podea plană, departe de surse de flacără sau căldură.
- Dacă așezați stația pe o suprafață moale, cum ar fi un covor mai înalt, robotul poate avea probleme la intrarea și la ieșirea din stație.
- Nu așezați stația în lumina directă a soarelui și nu împiedicați transmisia semnalului stației cu niciun obiect, altfel robotul poate avea probleme în găsirea stației.
- Nu utilizați stația fără recipientul pentru apă murdară și curată, paharul pentru murdărie și filtrul recipientului de curățare.
- Efectuați întreținerea regulată a stației, conform instrucțiunilor de întreținere. curățați stația numai cu o cârpă uscată.
- Fiecare stație trece printr-o verificare a funcționalității la ieșirea din fabrică și, prin urmare, prezența unei cantități mici de apă este complet normală.

Pornire și încărcare

Scoateți capacul superior al robotului, îndepărtați spuma de transport pe bara de protecție și comutați comutatorul principal în poziția „I”. Apoi așteptați până când butonul Start/Stop încetează să clipească și rămâne aprins, apoi robotul este în starea pregătită. Comutarea comutatorului principal în poziția „0” oprește imediat robotul. Dacă întrerupătorul principal este în poziția „0”, acesta nu se poate încărca. Așezați robotul în stație și lăsați-l să se încarce în poziția de a vedea imagine. Robotul este echipat cu o baterie Li-ion încorporată de înaltă performanță.. Pentru cea mai bună stare, păstrați-l complet încărcat în timpul utilizării regulate.



SFAT

- Dacă nu este posibil să porniți robotul din cauza unei baterii descărcate, introduceți-l manual în stație.

Asociere aplicație mobilă

Descărcați aplicația pentru a utiliza toate funcțiile robotului și ale stației:

Procedura #1: Scanați codul QR de pe cardul ghidului de pornire rapidă, descărcați și instalați aplicația gratuită RobZone Robot.

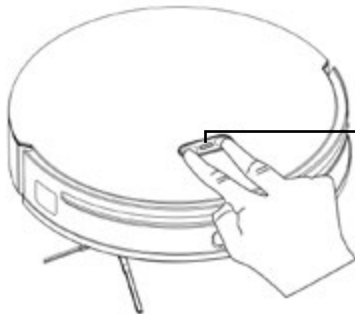


Procedura #2: Deschideți App Store sau Google Play pe dispozitivul dvs. mobil, căutați aplicația RobZone Robot și descărcați și instalați aplicația.



Activați Wi-Fi

Apăsați și mențineți apăsată butoanele START/STOP și HOME împreună timp de 3 secunde până când auziți „Start configurarea rețelei” și ledul Wi-Fi clipește. În acest moment, robotul este în modul de asociere.



Stare de lumină Wi-Fi

Lumină Wi-Fi

Dezactivat: funcția Wi-Fi este dezactivată.

Clipește lent: robotul este în modul de asociere.

Pornit: robotul este conectat la Wi-Fi.

SFAT

- Dacă robotul este deconectat de la rețeaua Wi-Fi de acasă, din cauza unei noi configurații a routerului, a modificării parolei sau a altor motive, conectați robotul la Wi-Fi din nou de la început.

Adăugarea unui robot în aplicația dvs

Deschideți aplicația mobilă RobZone Robot și apăsați pictograma „+” și „Adăugați dispozitiv” pe pagina de pornire. Apoi asociați robotul conform instrucțiunilor din aplicație.

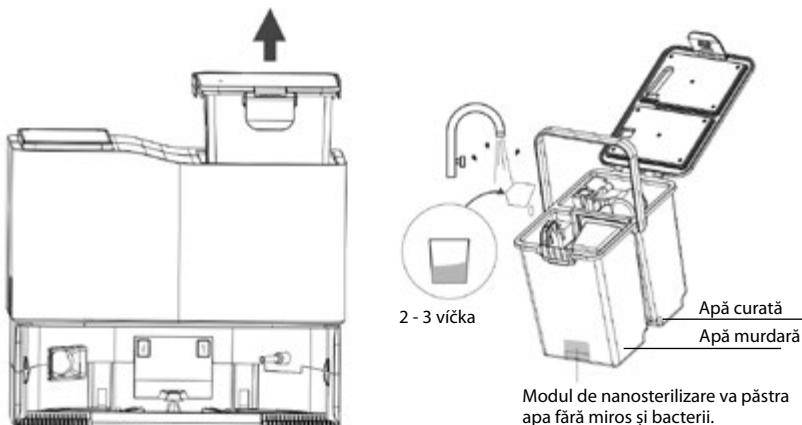
SFAT

- Procesul real de asociere poate varia ușor în funcție de actualizările aplicației. Urmați întotdeauna instrucțiunile curente din aplicație.
- Utilizați întotdeauna numai Wi-Fi de 2,4 GHz.
- Dacă robotul nu se conectează în 2 minute, funcția Wi-Fi se va opri automat. În acest caz, încercați să activați din nou Wi-Fi.

Umplerea rezervorului de apă

Scoateți rezervorul de apă din stație, deschideți capacul superior (puteți adăuga 2-3 capace de detergent Aquamax) și umpleți rezervorul cu apă curată până la marcajul MAX. Închideți capacul superior al rezervorului și puneți-l înapoi în stație.

Rezervorul de apă murdară va fi umplut treptat cu apă pompată după fiecare spălare cu mopul. După ce îl umpleți, turnați apa murdară.



Aspiratorul robotic are instalat un rezervor intern de apă, care se umple automat din rezervorul din stație. Acest rezervor este construit în interiorul robotului și nu este liber accesibil.

SFAT

- Nu utilizați niciodată agenți de curățare alții decât cei recomandați de producător, altfel se poate produce coroziune robot sau stație.
- Nu adăugați niciodată mai mult detergent decât cel recomandat de producător. Roțile robotului ar putea aluneca, reducând eficiența curățării.
- Nu umpleți niciodată rezervorul cu apă fierbinte, altfel rezervorul se poate deforma.
- Dacă vedeți picături de apă în stație după ce ați scos rezervorul, ștergeți-le cu o cârpă uscată.

Aspirarea și curățarea

Duoro X-Comfort poate să aspire, să dea cu mopul sau să combine ambele moduri. Puteți găsi setările acestora în aplicația mobilă.

Înainte de a începe să utilizați robotul, stația trebuie să aibă apă în rezervorul de apă curată și un sac de praf instalat.

Modul implicit pentru prima curățare este Aspirare și mop în același timp.

* Dacă doriți să alegeți un alt mod, modificați setările din aplicație înainte de a începe curățarea.

Dacă selectați modul de curățare Spălare cu mopul sau Aspirare și spălare cu mopul, stația adaugă automat apă în rezervorul integrat înainte de a începe și udă mopurile.

În timpul spălării cu mopul, robotul mop se spală în funcție de intervalul setat în aplicația mobilă.

După curățare, robotul aspiră murdăria din coșul de gunoi într-un sac de praf din stație, spală mopurile și începe să le usuce.

Dacă este necesar, acesta aspiră, de asemenea, murdăria în timpul curățării. Acesta va evalua automat când coșul de gunoi este plin și nu mai este nevoie de alte setări în aplicație.


În aplicație, este posibil să introduceți o instrucțiune pentru a aspira imediat murdăria, a pompa apă murdară, a spăla sau usca mopul.

Toate programele și funcțiile se pot configura în aplicația mobilă RobZone.



SFAT

Vă recomandăm să lăsați robotul pornit înainte de prima spălare cu mopul doar să aspirați de două ori.

Doar apăsați butonul  de pornire și robotul își va planifica traseul de curățare conform hărții salvate. Robotul mai întâi aspiră și șterge marginile de-a lungul pereților și apoi din interiorul camerei. În timpul curățării, robotul va stabili singur când să se întoarcă la stație pentru a spăla mopurile și a adăuga apă pentru a obține cel mai bun rezultat posibil, sau puteți seta intervalul de spălare în aplicație.

Dacă robotul găsește suprafața covorului în timp ce curăță, ridică automat mopul pentru a preveni umezirea covorului și continuă curățarea. Ridicarea se face la maximum 1,5 cm deasupra suprafeței solide a podelei.

SFAT

- Pentru a vă asigura că robotul se întoarce la stație pentru a spăla mopurile și a umple apa fără probleme, este esențial ca robotul să părăsească poziția de încărcare din stație la începutul curățării. Nu mutați niciodată stația în timpul curățării.
- În timpul primei curățări, urmăriți întotdeauna robotul și, dacă este necesar, ajutați robotul să rezolve orice problema.
- Dacă bateria este descărcată, încărcați complet robotul înainte de a începe curățarea.
- Înainte de curățare, îndepărtați cablurile și diferitele obiecte de pe podea care ar putea fi târâte sau deteriorate în alt mod.
- Dacă bateria se epuizează în timpul curățării, robotul se va încărca automat, apoi se va întoarce la locul de unde a rămas și va continua curățarea (această funcție poate fi activată în aplicație).

Opțiuni de setări de curățare în aplicația mobilă

Moduri de curățare

DOAR ASPIRARE

DOAR ȘTERGERE

ASPIRARE ȘI DUPĂ ȘTERGERE

ASPIRARE ȘI ȘTERGERE ÎN ACELAȘI TIMP

Programul de aspirare și apoi ștergere este potrivit pentru suprafețe foarte murdare.

Programe de aspirare

DOAR ASPIRARE

DOAR ȘTERGERE

ASPIRARE ȘI DUPĂ ȘTERGERE

ASPIRARE ȘI ȘTERGERE ÎN ACELAȘI TIMP

Alegeți programul de curățare în funcție de murdăria pardoselii și de intensitatea dorită a curățării. Curățarea zilnică este pentru curățarea zilnică rapidă. Curățare perfectă clean pentru o curățare foarte precisă cu aspirație mare).

Intensitatea înmuierii podelei în timpul ștergerii

SCĂZUT

MEDIU

ÎNALT



Frecvența spălării mopurilor în timpul ștergerii

LA FIECARE 10 MIN

LA FIECARE 15 MIN

LA FIECARE 20 MIN

Pauză

Dacă apăsați butonul în timpul curățării , programul de curățare este întrerupt. Dacă îl apăsați din nou, robotul se va continua curățarea. Dacă apăsați butonul în timpul curățării  întoarce la stație și va începe să se încarce.

SFAT

Dacă întrerupeți curățarea în timp ce robotul se află în stație, programul de curățare curent se va încheia.

Modul de repaus

Dacă nu aveți nevoie de nicio activitate de la robot mai mult de 10 minute, robotul va intra automat în modul de repaus dacă și butoanele de pe stație se vor stinge. Apăsați orice buton pentru a activa robotul.

SFAT

Robotul va intra automat în modul de repaus chiar și după ce este complet încărcat.

Modul Nu deranja

Puteți seta singur modul Nu deranjați. Această funcție este setată în aplicația mobilă. În perioada setată a modului Nu deranjați, robotul nu va efectua niciodată niciun tip de curățare.

Blocare pentru copii

Cum se activează blocarea pentru copii: Apăsați și mențineți apăsată butoanele Start/Stop și Acasă de pe stație timp de 6 secunde. Blocarea pentru copii poate fi activată și în aplicație. Când blocarea pentru copii este activată, butoanele de pe robot și de pe stație nu vor răspunde.

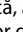
Cameră

Camera înregistrează videoclipuri în timp real în timpul curățării și vă poate ajuta să rezolvați de la distanță problemele atunci când robotul este blocat. Dacă nu doriți să utilizați camera, o puteți opri cu butonul de pe robot.

Repornirea robotului

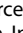
Dacă robotul nu răspunde la butoane sau nu poate fi oprit, încercați să opriți și să porniți robotul din nou cu comutatorul principal.

Restabilirea setărilor din fabrică

Dacă robotul nu funcționează corect chiar și după repornire, trebuie să restabiliți setările din fabrică. Pentru a restabili setările din fabrică, apăsați și mențineți apăsat butonul  timp de 10 secunde până când auziți „începerea restabilirii setărilor din fabrică”.

SFAT După revenirea la setările din fabrică, toate setările dvs. vor fi șterse, cum ar fi cronometrul de curățare, sau conexiune Wi-Fi.

Încărcare

După curățare, robotul se va întoarce automat la stație și va începe încărcarea. Apăsați butonul  și robotul se va întoarce la stația de încărcare. Indicatorul luminos se aprinde și se stinge în timpul încărcării.

SFAT Dacă robotul ajunge în locul în care a început curățenia în afara stației, este necesar să-l mutați manual la stație.

Curățarea celui de-al doilea etaj al casei

Pentru curățarea robotizată a celui de-al doilea etaj al casei, vă recomandăm să folosiți un kit complet robot + stație de curățare. Dacă doriți să mutați robotul la etajul al doilea, ideal ar fi să mutați și stația de curățare, deoarece spațiul este întotdeauna în același loc. Dacă doriți doar să mutați robotul la un alt etaj, fără stația de curățare, trebuie să țineți cont de faptul că acest robot este proiectat să funcționeze complet cu stația și, dacă nu aveți stația la îndemână, va trebui să adaptați procedura de curățare în consecință. Robotul trebuie să aibă în apropiere stația pentru programele de curățare a mopurilor, astfel încât robotul să poată umezi automat mopurile și să umple rezervorul de apă înainte de curățare și să curețe mopurile în timpul curățării.

- Prin urmare, pentru curățarea pe un alt etaj, unde robotul nu are în apropiere o stație de curățare, vă recomandăm să selectați doar programele de aspirare, fără a folosi mopul.

- Dacă doriți totuși să folosiți programe cu mop, urmați procedura de mai jos:

1. Setati în aplicație modul de aspirare dorit și setați cele mai lungi intervale de ștergere.
2. Așezați robotul pe stația de curățare
3. Începeți curățarea. Robotul umple automat rezervorul încorporat cu apă și udă mopurile. De îndată ce robotul părăsește stația de curățare, întrerupeți imediat curățarea cu o pauză.
4. Mutați robotul la un alt etaj unde doriți să curățați.
5. Începeți procesul de curățare.
6. Durata de curățare selectată nu trebuie să depășească 20 de minute. După acest interval, apa din rezervorul încorporat se va epuiza și robotul va începe să caute o stație pentru a o reumple. Dacă nu găsește una, va continua să curețe, dar, treptat, mopurile își vor pierde conținutul de umiditate și curățarea nu va mai fi eficientă.
7. Când curățarea este terminată, robotul va rămâne în locul în care a început curățarea. Întoarceți robotul la stația de curățare și dați comanda din aplicație pentru a curăța și uscă imediat mopurile.

Introducere în caracteristicile aplicației

Hartă de curățare

Gestionarea mai multor hărți, afișarea rutei de curățare în timp real, selectarea zonelor, editarea hărții. Aplicația vă permite să salvați mai multe hărți. Fiecare hartă nou încărcată trebuie salvată în aplicație, altfel va fi pierdută la următoarea curățare.

Moduri de curățare individuale Curățare

programată, curățare zone selectate, diviziune pe hartă, telecomandă, zone interzise și pereți virtuali.

Setarea modurilor de curățare Moduri

de curățare, programe de aspirare cu intensitate de aspirație diferită, intensitate de înmuiere a podelei în timpul ștergerii.

Setări de curățare programată

Robotul preia automat ora curentă de pe telefonul mobil sau de pe dispozitivul pe care este instalată aplicația. Pentru a afișa corect ora, verificați, de asemenea, dacă fusul orar este setat corect în routerul de acasă.

În aplicație, setați ora la care doriți ca robotul să curețe. Alegeți repetarea curățeniei - zilele din săptămână în care doriți să fie efectuată curățenia.

Puteți activa funcția de trimitere a notificărilor privind curățenia programată. Notă: Dacă ați activat funcția DO NOT DISTURB pentru ora respectivă, curățarea programată nu va avea loc.

Alte funcții Setări de

limbă, modul nu deranja.

Informații despre robot Istoricul

curățării, starea bateriei, întreținere.

SFAT

Caracteristicile și detaliile acestora pot varia din cauza îmbunătățirilor și actualizărilor continue ale aplicației.

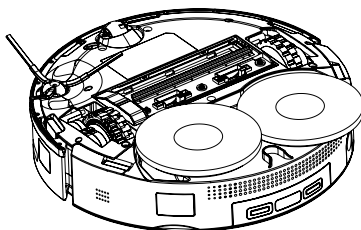
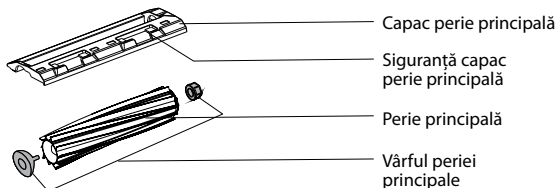
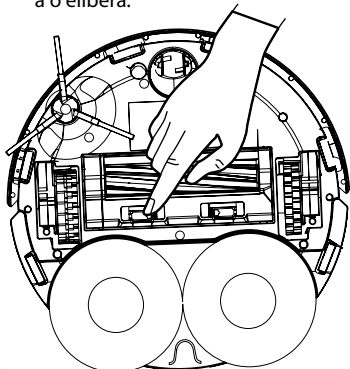
Întreținere de rutină

Pentru a menține robotul să funcționeze cât mai bine, vă recomandăm întreținerea regulată, în intervalele prezentate în tabelul următor.

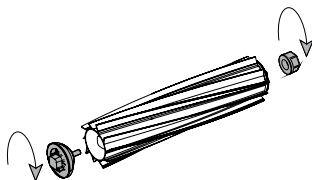
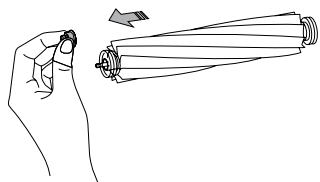
Parte	interval de citire	interval de înlocuire
Roata din față	curăță după cum este nevoie	/
Container de resturi	curăță după cum este nevoie	/
Perie principală	la fiecare două săptămâni	la fiecare 6-12 luni
Perie laterală	în fiecare lună	la fiecare 3-6 luni
Filtru Hepa lavabil Mop	la fiecare doua săptămâni	la fiecare 6-12 luni
Mop	după cum este necesar	la fiecare 3-6 luni
Senzor de localizare a stației	în fiecare lună	/
Senzori de cădere	în fiecare lună	/
Senzor de-a lungul peretelui	în fiecare lună	/
Senzor de detectare a covorului	în fiecare lună	/
Roțile motrice	în fiecare lună	/
Contacte de încărcare	în fiecare lună	/
Contacte de încărcare	după cum este necesar	/
Curățarea filtrului recipientului	după cum este necesar	/
Rezervor de apă curată/murdară	după cum este necesar	/
Sac de murdărie înlocuibil	schimbați după cum este necesar	după cum este necesar

Perie principală

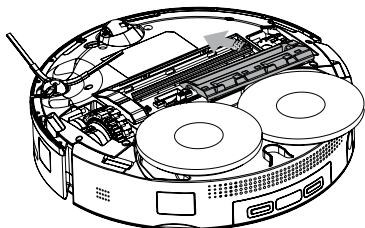
- 1 Întoarceți robotul și apăsați zăvoarele capacului a periei principale, pentru a o elibera.



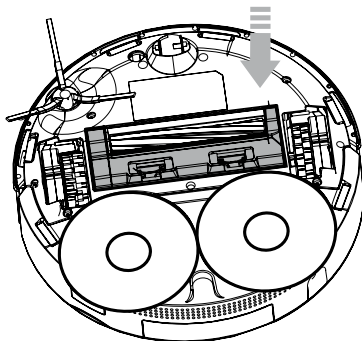
- 2** Scoateți peria principală, glisați rulmentul acesteia și slăbiți capetele periei în direcția indicată. Îndepărtați părul încălțit și alte resturi de la ambele capete ale periei.



- 3** Introduceți peria principală înapoi în robot.



- 4** Puneți la loc capacul periei principale.

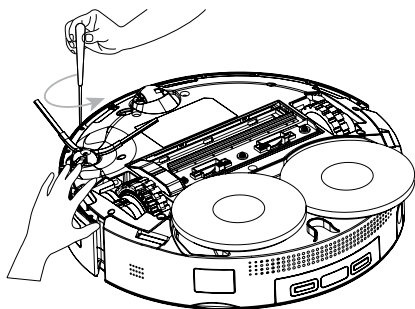


SFAT

- Pentru a curăța peria principală, utilizați o cârpă umezită cu apă caldă.
- Nu utilizați niciun fel de detergenți pe cârpă umedă pentru a curăța peria principală.

Perie laterală

- 1** Întoarceți robotul și slăbiți șurubul periei laterale.
- 2** Scoateți peria, curățați-o de murdărie, introduceți peria înapoi înăuntru și strângeți șurubul.

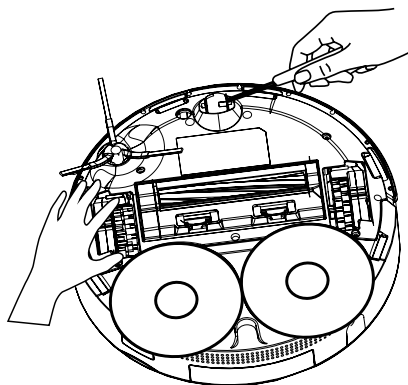
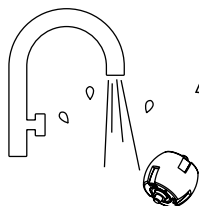


Roata din față

- 1** Scoateți roata din față, folosind elementul mic șurubelniță sau altă unealtă.

SFAT Suportul roților din față, nu poate fi îndepărtat!

- 2** Curățați roata din față sub apă, îndepărtați orice fir de păr și alte impurități, uscați roata puneți-o înapoi în suport și se fixează.

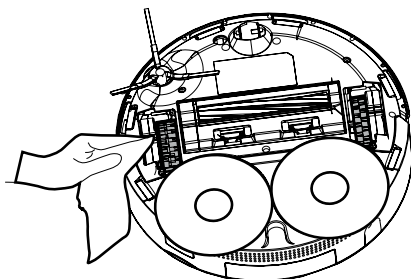
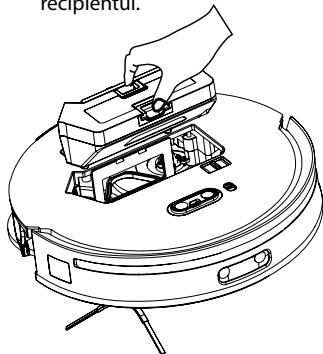


Roțile principale

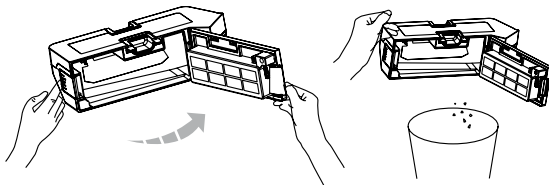
Ștergeți ambele roți cu o cârpă moale și uscată.

Coș de colectare

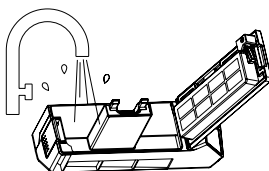
- 1 Scoateți capacul magnetic superior al robotului și îndepărtați recipientul pentru deșeuri. Curățarea containerului de deșeuri nu este necesară în mod regulat, deoarece murdăria este aspirată în sacul de praf din stație. Verificați din când în când dacă murdăria mai mari sau aglomerări de praf sunt blocate în recipient și curățați recipientul.



- 2 Deschideți recipientul pentru deșeuri și aruncați resturile.



- 3 Deschide containerul de deșeuri, vezi imagine, clătești recipientul cu deșeuri cu apă curată și turnați apa murdară din el.



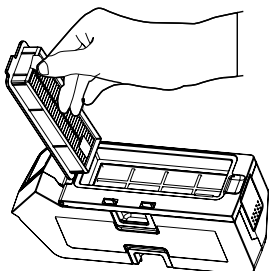
- 4 Lăsați recipientul și filtrul să se usuce.

SFAT

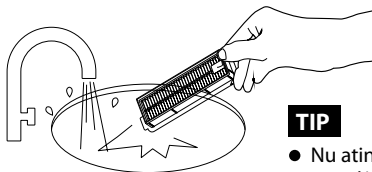
- Nu adăugați detergenți la curățarea recipientului de deșeuri, deoarece acest lucru ar putea înfunda filtrul de aer.

Filtru HEPA lavabil

- 1 Deschideți capacul filtrului HEPA și scoateți filtrul.



- 2 Clătiți filtrul în mod repetat pentru a îndepărta murdăria.



TIP

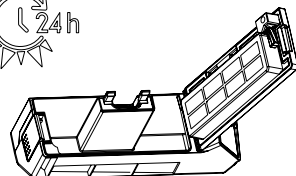
- Nu atingeți suprafața filtrului cu mâinile sau cu perii sau obiecte ascuțite pentru a evita deteriorarea filtrului.

- 3 Lăsați filtrul să se usuce timp de 24 de ore și puneți-l înapoi.



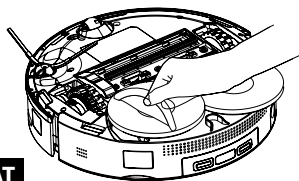
SFAT

- Asigurați-vă că filtrul este complet uscat înainte de a-l pune înapoi.
- Vă recomandăm să aveți două filtre și să le alternați.

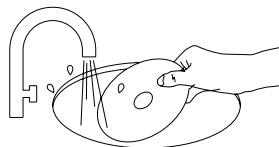


Mopuri

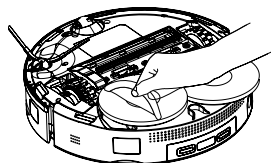
- 1 Scoateți ambele mopuri din suporturi. Mopurile sunt spălate și uscate după fiecare curățare. Cu toate acestea, vă recomandăm să spălați mopul în mașina de spălat la 30C din când în când, după cum este necesar.



- 2 Clătiți mopul și lăsați să se usuce.



- 3 Pune mopul înapoi asupra titularilor lor.



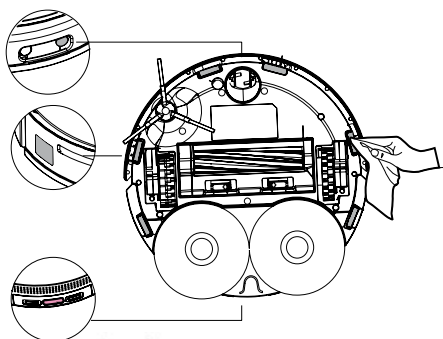
SFAT

- Un mop murdar poate afecta calitatea ștergerii, verificați starea acestora înainte de utilizare.

Senzori de robot

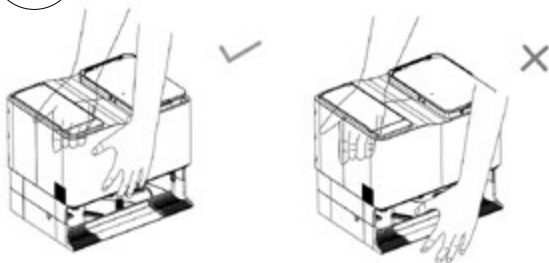
Curățați și ștergeți senzorii robotului de pe corpul robotului cu o cârpă moale uscată.

- 1 Senzor frontal pentru căutarea stației, senzor obstacol, cameră
- 2 Senzor din spate pentru căutarea stației și contacte de încărcare.
- 3 Senzor de curățare dreapta de-a lungul peretelui.
- 4 Senzor inferior pentru detectarea covorului și șase senzori de cădere.



Schimbați locația stației

Dacă este necesar să schimbați poziția stației, țineți stația de mânerul din spate și partea interioară a părții din față și ridicați stația. Imagine. Nu ridicați niciodată stația de jos, altfel riscați să cadă.



Rezervor de apă

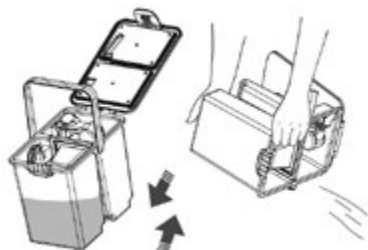
Schimbați apa din rezervor în mod regulat, în funcție de cât de des folosiți robotul. Deschideți capacul superior al rezervorului și turnați apa murdară. Adăugați apă curată, închideți rezervorul și apăsați capacul superior, agitați rezervorul și turnați apa murdară. Închideți capacul superior și puneți rezervorul înapoi.

Aquamax detergent cu dezinfectare

Vă recomandăm să distribuiți 2-3 capace în rezervor pentru apă curată și completați cu apă curată după marcajul MAX. Pentru a crește efectul, este posibil să aplicați spray-ul de curățare direct pe petele uscate de pe podea.

SFAT

- Folosiți numai detergentul furnizat de producător, altfel riscați coroziunea robotului și a stației.
- Nu adăugați prea mult detergent în apă, altfel riscați să alunecă roțile robotului și astfel calitatea curățării să fie redusă.
- Nu turnați apă fierbinte în rezervor, altfel riscați deformarea rezervorului de apă.
- Dacă există apă în afara rezervorului din stație, ștergeți-o cu o cârpă uscată și moale înainte de a readuce rezervorul la locul său.



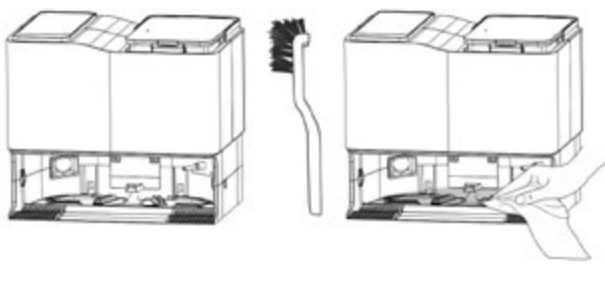
Contacte de încărcare

Ștergeți contactele de încărcare ale stației cu o cârpă uscată și moale.



Curățarea recipientului de curățare

Curățați recipientul de curățare cu peria de curățare inclusă și ștergeți recipientul cu o cârpă uscată.



Curățarea buretelui de filtru al rezervorului de apă curată

- 1 Deschideți capacul recipientului și scoateți partea de aspirație. Scoateți cu grijă capacul mic și îndepărtați buretele de filtru.
- 2 Clătiți buretele cu apă curată și readuceți-l la locul său.



Schimbarea sacului de murdărie

SFAT Înlocuiți regulat sacii de murdărie.

- 1 Deschideți capacul superior al containerului de deșuri în care se află sacul de praf.
- 2 Glisați geanta vertical, vezi arunca poza și geanta.

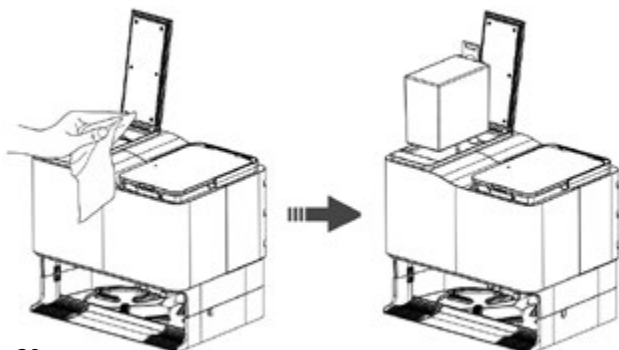
SFAT

- După îndepărtarea unui sac plin de murdărie, este posibil să închideți acest sac și astfel preveniți scăparea murdăriei.
 - Asigurați-vă că introduceți un nou sac de murdărie înainte de a închide capacul superior. Acest lucru va împiedica aspirarea murdăriei din robot în recipient fără sac.
- 3 Curățați marginile recipientului pentru pungă cu o cârpă uscată, introduceți noua pungă în canelură și apăsați în poziție, vedeți. imagine.



SFAT Asigurați-vă că noul sac de murdărie este introdus corect pentru a evita scurgerea impurităților care ar putea deteriora stația.

- 4 Închideți capacul superior și asigurați-vă că este bine sigilat. Este necesară o mică presiune pe capac pentru o etanșare adecvată.

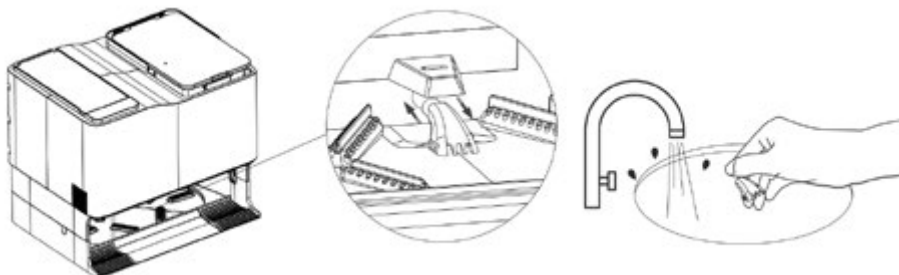


Curățarea filtrului recipientului de curățare

1 Scoateți filtrul recipientului de curățare în sus.

2 Clătiți filtrul cu apă curată.

3 Glisați filtrul curățat înapoi la locul respectiv.



Puteți folosi ajutorul animat din aplicație pentru a rezolva problema.

Parametri Tehnici

Model	Duoro X-Comfort
Baterie	14,4 V / 5200 mAh Li-ion
Greutate	3,92 kg
Tip Wi-Fi	2,4 GHz
Putere nominală	14,4 V
Timp de încărcare	mai puțin de 7 ore
Puterea nominală a stației	100 V – 120 V 50-60 Hz
Curent nominal de intrare (încărcare)	0,3A
Leșire măsurată	20 la 2.25 A
Performanță (auto-curățare)	35 W
Putere (aspirare)	600 W

Informații pentru protejarea mediului

Procesul de eliminare a bateriilor de mediu. Următoarele informații nu sunt legate de utilizarea zilnică a produsului. Sunt destinate în cazul lichidării acestuia.

Bateria Li-ion încorporată conține substanțe chimice care ar putea dăuna mediului. În cazul aruncării produsului, este necesar să scoateți bateria și să o predați la locul destinat, sau să o aruncați într-un recipient destinat colectării bateriilor vechi.

1 Lăsați robotul să curețe fără posibilitatea de a se încărca până când nu poate continua curățarea din cauza descărcării bateriei.

2 Opriti robotul.

3 Deșurubați șuruburile capacului baterie.

4 Scoateți capacul bateriei.

5 Deconectați conectorul bateriei și scoateți bateria.

Avertizare !

- Înainte de a scoate bateria, asigurați-vă că este complet descărcată și robotul nu este conectat la stație.
- Scoateți bateria, având grijă să nu prezentați semne de deteriorare externă, pentru a evita un scurtcircuit sau scurgerea de substanțe chimice periculoase.
- În cazul contactului cu soluția bateriei, clătiți zona afectată cu un jet de apă și solicitați imediat asistență medicală.

Informații despre DEEE



Toate produsele marcate cu acest simbol sunt deșeuri de echipamente electrice și electronice (directiva DEEE 2012/19/UE) care nu trebuie amestecate cu deșeurile menajere nesortate. În schimb, ar trebui să protejați sănătatea umană și mediul prin predarea acestor deșeuri către persoane desemnate sau către un punct de colectare pentru reciclarea deșeurilor de echipamente electrice și electronice desemnat de un birou guvernamental sau de o autoritate locală. Eliminarea și reciclarea corectă vor ajuta la prevenirea posibilelor efecte și consecințe negative asupra mediului și sănătății umane. Dacă este necesar, contactați linia noastră de clienți.

Depistarea defecțiunilor

Robotului raportează o eroare

Indicatorul luminos al robotului clipește roșu și se aude un mesaj de eroare vocală. Urmați mesajul robotului sau ghidul de depanare în aplicație pentru a remedia singur eroarea.

SFAT

- Dacă nu există activitate timp de 10 minute în timpul erorii, robotul va intra automat în modul de repaus.
- Dacă încercați să returnați robotul la stație în timpul unei erori, programul curent va fi încheiat.

Eroare de stație

Indicatorul stației se aprinde în roșu și este însoțit de un mesaj de eroare vocală.

Urmați mesajul postului sau ghidul de depanare în aplicație pentru a remedia singur eroarea.

Dacă nu puteți elimina eroarea, contactați linia noastră de asistență pentru clienți.

Dacă stația nu este împerecheată cu robotul, ledul START/PAUSE de pe stație începe să clipească și robotul nu poate fi controlat, este necesar să asociați din nou stația cu robotul. Așezați robotul în stație, deschideți camera deșeurilor de pe stație și împingeți încet sacul de praf în sus folosind extractorul de sac până auziți un bip. Apoi apăsați și mențineți apăsat butonul START/PAUSE de pe stație până când auziți un bip.

Apoi introduceți mânerul sacului de praf în poziția inițială și închideți camera de gunoi. Dacă împerecherea a avut succes, ledul START/PAUSE va rămâne aprins.

Notă: Robzone Ltd. O plantă spin-off, definește dreptul de a realiza orice design chiar și o modificare tehnică a produsului, datorită dezvoltării și îmbunătățirii continue a proprietăților.

Ne rezervăm dreptul de a face modificări tehnice și inovații care nu afectează funcționarea și siguranța roboților. Este posibil ca aceste modificări să nu fie reflectate în instrucțiunile de utilizare în format hârtie sau electronic. Nu suntem responsabili pentru erorile tipografice din manualele de utilizare.

Orice copiere și distribuire publică a părților individuale sau a instrucțiunilor întregi de utilizare fără acordul nostru nu este permisă.

Rezolvarea problemelor

Problemă	Soluție
Robotul nu poate fi pornit	<ol style="list-style-type: none"> 1. Baterie descărcată. Așezați robotului pe bază și încărcați-l complet înainte de utilizare. 2. Temperatură ridicată sau scăzută. Utilizați robotul numai într-un interval de temperatură de 0-40 °C
Robotul nu poate fi încărcat	<ol style="list-style-type: none"> 1. Stația nu este conectare nereușită. Asigurați-vă că ambele capete ale cablului de alimentare sunt conectate corect. 2. Contact prost. Curățați contactele de încărcare atât de pe stație, cât și de pe robot. Asigurați-vă că luminile de pe stație sunt aprinse.
Încărcare lentă	<ol style="list-style-type: none"> 1. Când este utilizat în locuri cu temperatură ridicată sau scăzută, robotul va regla automat timpul de încărcare pentru a păstra durata maximă de viață a bateriei. 2. Contactele de încărcare sunt murdare - ștergeți contactele de încărcare cu o cârpă uscată.
Robotul nu intră în stație	<ol style="list-style-type: none"> 1. Sunt prea multe obiecte în jurul stației. Puneți stația într-un loc liber spațiu accesibil. 2. Robotul este prea departe de stație. Mutați robotul mai aproape de stație și încercați din nou.
Zgomote neobișnuite în timpul curățării	<ol style="list-style-type: none"> 1. Mișcarea periei principale, a periei laterale sau a roților este afectată de influența obiectelor străine sau a murdăriei. Opriti robotul și verificați și curățați toate aceste piese. 2. Mizerie a intrat în roata din față. Scoateți roata din față cu o șurubelniță, curățați roata și puneți-o înapoi.
Eroare la conectarea la Wi-Fi	<ol style="list-style-type: none"> 1. Rețeaua Wi-Fi nu este disponibilă. Reporniți routerul și încercați din nou asocierea. 2. Semnal Wi-Fi slab. Mutați robotul într-un loc cu un semnal Wi-Fi bun. 3. Conexiunea Wi-Fi a eșuat brusc. Poate fi o eroare a routerului dvs., vă rugăm să contactați linia pentru clienți.
Robotul consumă energie chiar dacă e în bază	Când robotul se află în stație, consumă o cantitate extrem de mică de energie, ceea ce menține bateria în stare ideală.
Este necesar să încărcați robotul timp de 16 ore înainte de prima utilizare?	Bateriile Li-ion nu au efect de memorie, astfel încât este posibil să începeți să utilizați robotul când acesta este încărcat la 100% și nu este nevoie să așteptați 16 ore.
Robotul nu continuă curățarea după ce a întrerupt curățarea din cauza bateriei scăzute și se încarcă.	<ol style="list-style-type: none"> 1. Asigurați-vă că robotul nu este în modul „Nu deranjați”, dacă da, robotul nu va continua curățarea în acest mod. 2. Robotul nu va continua curățarea începută dacă a fost transferat manual la stație.
Eroare bruscă de robot	Este probabil ca senzorii de curățare de-a lungul peretelui să fie murdari, senzorii de detectare a covorului să fie murdari. Curățați senzorii cu o cârpă moale și uscată.
Indicatorul LED al bazei clipește roșu	<ol style="list-style-type: none"> 1. Sacul de murdărie nu este introdus. Așezați geanta în zona desemnată. 2. Rezervorul de apă nu este introdus corect. Începeți să o introduceți din nou. 3. Rezervorul de apă curată este gol sau rezervorul de apă murdară este plin. Adăugați apă curată, turnați apă murdară.
Efect redus de aspirare a murdăriei sau zgomote non-standard în timpul aspirației murdăriei	Verificați dacă nu există obiecte străine sau alte obstacole în orificiile de aspirație. Verificați dacă sacul de murdărie nu este plin, curățați orificiile, înlocuiți sacul dacă este necesar.

Problemă	Soluție
<p>Efect slab de spălare a mopului</p> <p>Eroare de extragere automată a murdăriei</p>	<p>Mopurile nu sunt instalate drept. Scoate-le și pune-le la loc.</p> <ol style="list-style-type: none"> 1. Sacul de murdărie nu este introdus. Așezați geanta în zona desemnată. 2. Asigurați-vă că capacul camerei sacului de murdărie este închis corespunzător. 3. Robotul se află în modul „doar ștergere”, caz în care murdăria nu este aspirată după întoarcerea la stație.
<p>Nu există spălare a mopurilor</p>	<ol style="list-style-type: none"> 1. Robotul nu a început curățarea la stație sau stația nu este marcată pe hartă. În acest caz, robotul nu poate găsi stația și nu poate spăla mopul. 2. Rezervorul pentru apă curată sau murdară este gol sau introdus incorect. Turnați - adăugați apă sau repetați introducerea rezervorului.

www.robzone.ro

Distribuitor:
RobZone Europe, s. r. o.
Průmyslová 11472/11
102 00 Praga 10 - Hostivar
Cehia

Fabricat în China

