

DUORO[®]

X-GO PROFI | HOMEVAC

ASPIRATOR ROBOT CU FUNCȚIE DE ȘTERGERE UMEDĂ



ASPIRĂ
ȘI ȘTERGE



APLICAȚIE
MOBILĂ



ACCESORII
PROFI



NAVIGARE
LASER



ȘTERGEREA
ADJUSTABILĂ

RoboZone[®]

Conținut

Reguli de utilizare în siguranță	1
Caracteristici și funcții de top	2
Conținutul pachetului	3
Descrierea aspiratorului	4
Buton de control principal	5
Display cu butoane de control	6
Cum se curăță	6
Cum să încep	8
Începe curățenia	9
Moduri de curățare	10
Programe suplimentare de curățare	11
Ștergerea umedă	12
Aplicația mobilă	13
Curățenie programată	14
Încărcare	15, 16
Setarea vocii robotului	17
Întreținere periodică	18, 19

Puteți controla confortabil aspiratorul robot folosind o aplicație mobilă care poate fi descărcată gratuit la Google Play și AppStore sub numele „RobZone Robot”.



Vă mulțumim că ați achiziționat aspiratorul robot ROBZONE DUORO X-GO
Înainte de utilizare, citiți în detaliu capitolul „reguli de utilizare în siguranță”,
pentru a face cu adevărat sigură utilizarea aspiratorului robot.

Reguli de utilizare în siguranță

Înainte de a utiliza aspiratorul robot, vă rugăm să citiți cu atenție regulile de utilizare în siguranță și să urmați toate regulile obișnuite de siguranță pentru a reduce riscul de deteriorare a aspiratorului robot sau în caz de rănire a dumneavoastră. Păstrați acest manual.

! Aspiratorul robot este destinat exclusiv utilizării în interior și nu este potrivit pentru uz industrial și pentru sarcini grele. Nu-l utilizați niciodată în aer liber. Acest aspirator robot nu este destinat pentru aspirarea lichidelor! Nu spălați cu apă aspiratorul robot sau accesoriile acestuia (bază de încărcare, adaptor etc.), riscați să scurtcircuitați componentele electronice.

Recomandare

Dacă ați achiziționat aspiratorul în lunile de iarnă sau l-ați transportat pe vreme rece, vă recomandăm să lăsați robotul să se aclimatizeze la temperatura camerei înainte de a-l porni. Acest lucru va preveni deteriorarea componentelor electronice din cauza condensului de aer rece.

Avertizare

- 1** Nu permiteți copiilor să folosească aspiratorul robot, chiar și sub supravegherea unui adult.
- 2** Informați toți colegii de cameră despre utilizarea aspiratorului robot pentru a evita orice potențial rănire.
- 3** Nu utilizați aspiratorul robot în încăperi cu o concentrație mare de umiditate a aerului sau într-un loc în care panoul de bord poate intra în contact direct cu apa. Nu spălați aspiratorul cu apă!
- 4** Înainte de utilizare, îndepărtați obiectele de la îndemâna aspiratorului robot care le-ar putea deteriora (sticlă, textile, hârtie etc.), să se înfășoare pe periile laterale sau să blocheze orificiul de aspirație cu acestea. Când utilizați aspiratorul pentru prima dată, vă recomandăm să monitorizați și să detectați eventualele capcane din apartament (înălțimea necorespunzătoare a mobilierului sau încălzirea sub care aspiratorul se poate bloca, praguri sau benzi de tranziție problematice, covor plasat necorespunzător etc.) Pentru curățare ulterioară, asigurați-vă că aspiratorul nu a mai avut probleme la curățarea cu ei și ar putea curăța perfect podeaua.
- 5** Utilizați numai accesoriile furnizate de producătorul aspiratorului robot pentru încărcare. Utilizarea de accesorii neoriginale poate duce la deteriorarea aspiratorului robot, la electrocutare sau chiar la incendiu.
- 6** Doar un tehnician instruit dintr-un centru de service autorizat este autorizat să demonteze sau să repare aspiratorul robot. Dacă interfețați cu aspiratorul robot în afara unui centru de service autorizat, pierdeți automat garanția produsului.
- 7** Aveți grijă când înlocuiți bateria. Lichidul se poate scurge din baterie, ducând la deteriorarea echipamentului de uz casnic sau la incendiu sau vătămări personale. Nu utilizați niciodată o baterie deteriorată sau deformată în niciun fel. Utilizați întotdeauna numai bateria originală.
- 8** Nu introduceți obiecte ascuțite sau șurubelnițe în orificiul de aspirație.
- 9** Dacă utilizați aspiratorul în mod regulat, nu-l acoperiți cu nicio husă sau husă din material textil.
- 10** Dacă intenționați să transportați aspiratorul robot sau dacă nu aveți de gând să îl utilizați o perioadă lungă de timp, opriți-l folosind întrerupătorul principal.
- 11** Nu transportați aspiratorul robot împreună cu obiecte mici, cum ar fi lanțuri sau agrafe de păr, în același pachet, pentru a preveni blocarea acestora în corpul aspiratorului și deteriorarea acestuia.
- 12** Nu utilizați un adaptor cu un convertor de tensiune, riscați supraîncălzirea, funcționarea defectuoasă sau incendiu. Utilizați întotdeauna numai accesoriile originale.
- 13** Nu atingeți piesele care sunt conectate la rețea atunci când aveți mâinile ude. Evitați contactul părților corpului și al hainelor cu roțile aspiratorului robot.
- 14** Nu utilizați aspiratorul robot în apropierea materialelor inflamabile.
- 15** Nu rulați programe de curățare în timp ce aspiratorul robot este încărcat folosind adaptorul de alimentare.

- 16** Nu solicitați și nu solicitați cablul adaptorului AC.
- 17** Nu stați pe aspiratorul robot și nu așezați alte obiecte pe acesta.
- 18** Nu utilizați aspiratorul robot în locuri înalte unde ar putea cădea (mese, scaune, rafturi etc.). Nu-l utilizați pentru a curăța paturi sau saltele.
- 19** Nu utilizați aspiratorul robot dacă coșul său de colectare este plin, goliți-l în mod regulat.
- 20** Utilizați aspiratorul robot la temperaturi de la 0 - 40°C. Nu așezați aspiratorul robot în locuri cu temperatură ridicată.
- 21** Înainte de a arunca sau de a recicla aspiratorul robot, scoateți bateria din acesta. Înainte de a scoate bateria, deconectați aspiratorul robot de la adaptorul de alimentare. Aruncați bateria uzată în locurile desemnate.
- 22** Când aspiratorul robotizat este pornit, nu atingeți periile și roțile rotative pentru a evita rănirea
- 23** Publicarea, înregistrarea, copierea sau traducerea în alte limbi a acestui manual și a materialelor similare sau conexe este posibilă numai cu acordul scris al producătorului și vânzătorului Robzone Limited. Protejat prin drepturi de autor.
- 24** Am depus toate eforturile pentru a face din acest manual un ghid precis și bun pentru operarea aspiratorului robot. Ne cerem scuze pentru orice abateri și am aprecia feedback-ul dumneavoastră.

Nu recomandăm ca aspiratorul robot să fie operat de copii cu vârsta sub 8 ani și de persoane cu abilități fizice, senzoriale sau mentale reduse sau cu experiență și cunoștințe insuficiente, fără supraveghere și instrucțiuni adecvate privind utilizarea în siguranță a aparatului și înțelegerea aspectelor asociate riscuri. Copiii nu trebuie să se joace cu dispozitivul și nu trebuie să efectueze curățarea și întreținerea fără supraveghere.

Caracteristici și funcții de top

- **Aspiră și șterge inteligent**
- **Mop controlat electronic cu o intensitate de înmuiere a podelei la alegere**
- **Navigare laser precisă**
- **3 programe de curățare**
- **2 moduri de ștergere: Aquamax și Y-Shape**
- **3 nivele de intensitate de înmuiere a podelei**
- **Șterge afișajul butonului direct pe corpul robotului**
- **Control avansat al aplicațiilor mobile**
- **Cartografiere inteligentă și curățare a zonelor**
- **Putere de aspirație foarte puternică cu funcție de aspirație turbo**
- **Carpet Boost automat pe covoare**
- **Baterie cu litiu de mare capacitate**

Conținutul pachetului de bază DUORO X-GO



Aspirator robot



Bază de încărcare
(numai versiunea Profi)



Telecomandă
(baterii nu sunt incluse)



Modul de ștergere
combinat 2 în 1



Suport mop



Cap de aspirare Active Brush
cu perie rotativă Airmax
(instalată în aspirator)



Adaptor de rețea



2+2 perii laterale



1+1 Mop Aquamax
pentru mopul umed



Agent de curățare
Aquamax cu dezinfectare



Filtru fin principal
+ filtru secundar



1+1 filtru HEPA 14
(1 instalat în aspirator)



Stație de curățare Homevac
inclusiv cablu (numai
pentru varianta Homevac)

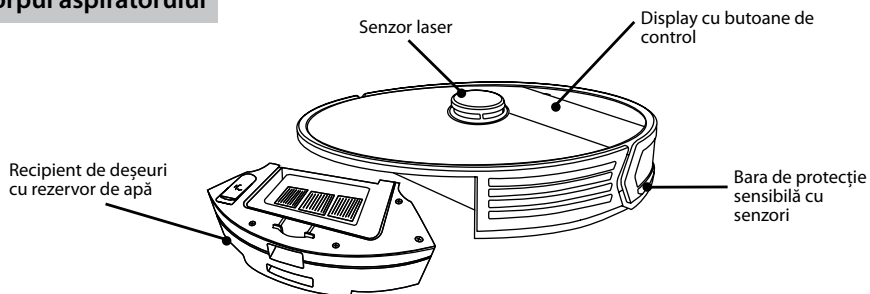


Sac de praf 1 + 1
de rezervă (numai pentru
varianta Homevac)

Conținutul pachetului pentru modelele individuale poate varia ușor. Instrucțiunile sunt întotdeauna incluse în fiecare pachet. Lista relevantă este dată pentru modelul specific la www.robzone.ro

Descrierea aspiratorului

Corpul aspiratorului



Cap de aspirare ACTIVE BRUSH cu perie rotativă

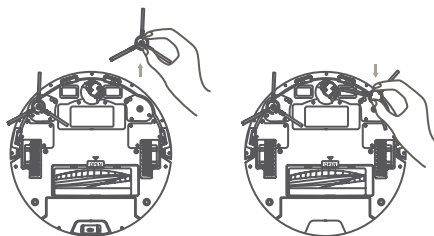


Grilă de acoperire a periei rotative

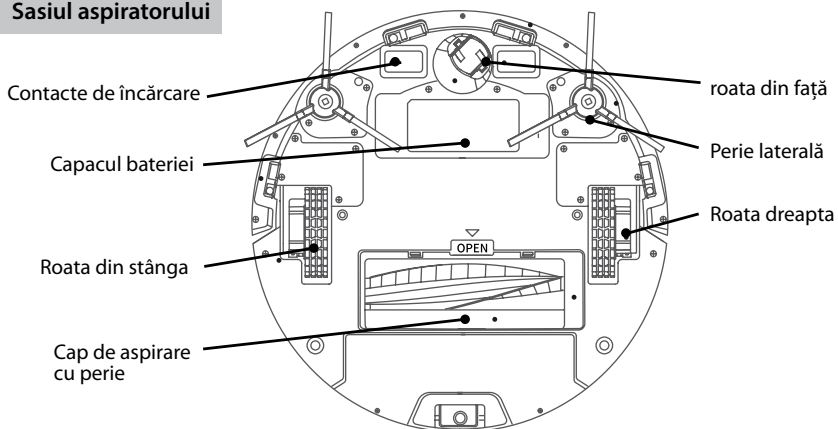


Perie rotativă Air Max

Perii laterale

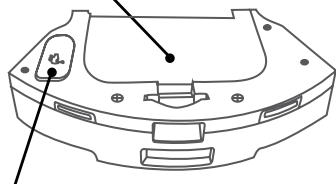


Sasiul aspiratorului



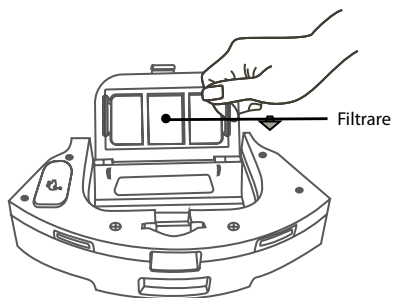
Modul de curățare combinat Aquamax

Coș de gunoi



Pâlnie rezervor de apă

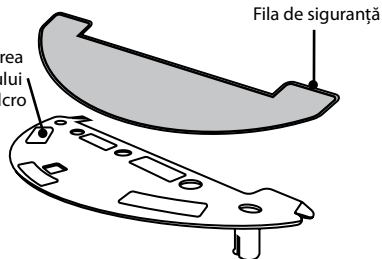
Container de resturi



Filtrare

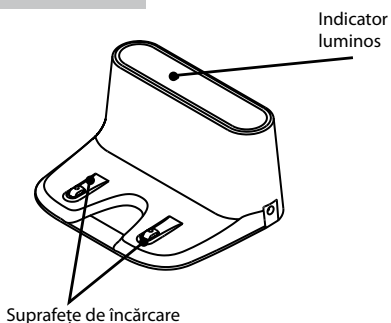
Modul de ștergere

Atașarea mopului cu Velcro



Fila de siguranță

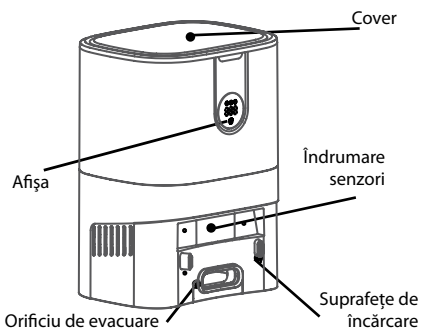
Baza de încărcare



Indicator luminos

Suprafețe de încărcare

Stație de curățare Homevac



Cover

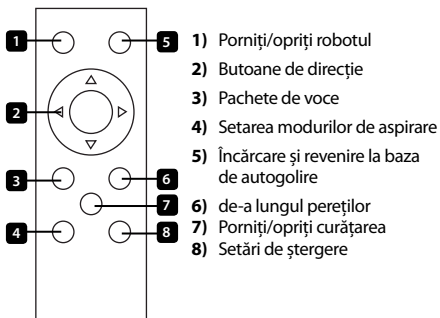
Afișa

Îndrumare senzori

Orificiu de evacuare

Suprafețe de încărcare

Telecomandă



Afișaj de control



1. Conexiune WI-FI > Asocierea robotului cu aplicația mobilă.
2. Încărcare > Parcarea robotului în stația de încărcare/bază.
3. Buton de control principal > Activați și dezactivați robotul > Porniți/opriți curățarea.
Linia principală de comunicare, informează despre starea actuală a robotului.
Informații despre modul de ștergere setat.
4. Alegerea programelor de aspirare.
5. Alegerea modurilor de ștergere și a intensității. Apăsăți butonul în mod repetat pentru a seta intensitatea ștergerii în programul Aquamax (3 niveluri de intensitate). Apoi apăsați butonul pentru a schimba programul de ștergere de la Aquamax la Y-Shaped și din nou urmează setarea intensității de înmuiere (3 niveluri de intensitate). Ultimul urmată de o oprire completă a înmuierii. După aceea, setările de ștergere din programul Aquamax se repetă.

Control intuitiv modern

Cu butoanele de pe display

Afișajul de pe corpul robotului permite controlul rapid pentru curățarea de zi cu zi. Puteți seta cu ușurință programe de aspirare sau moduri de ștergere cu diferite intensități de înmuiere a podelei. În plus, afișajul vă informează despre toate stările robotului.

Aplicație de mobil

Aplicația mobilă oferă cel mai convenabil control de oriunde prin WiFi. Puteți urmări folosind aplicația hartă de curățare în timp real, introduceți comenzi și programați curățarea exact la timp. Aplicația mobilă este disponibilă pentru Sisteme iOS și Android.

Prin telecomandă

Dacă obișnuiești să folosești o telecomandă pentru, de exemplu, un televizor, cu siguranță vei primi această opțiune cu un aspirator robot. Cu telecomanda, puteți porni programele de curățare selectate sau puteți naviga cu robotul prin cameră folosind indicații butoane. Un mare avantaj este setarea rapidă a limbii robotului cu ajutorul telecomenzii.

Cum curăță Duoro X-GO

Duoro X-GO este dezvoltat pentru a se mișca inteligent prin casa dvs. și pentru a curăța întreaga podea într-un singur ciclu de curățare. El creează o hartă a camerelor, pe care apoi o curăță sistematic, în pătrate metodice. În primul faza de curățare curăță zona de-a lungul pereților și mobilierului și apoi se scufundă în subzone. El alege el însuși cea mai bună procedură de curățare, în timp real, înregistrează traseul de mișcare în aplicație și urmărește unde a fost deja și unde nu a fost încă.

Notă: Este posibil ca Duoro X-GO să se mute într-o altă cameră înainte de a termina curățarea prima. Acest lucru se datorează amenajării camerelor.

Nu-ți face griji, înainte de a termina sarcina, se va întoarce să curețe zonele pe care le-a ratat.

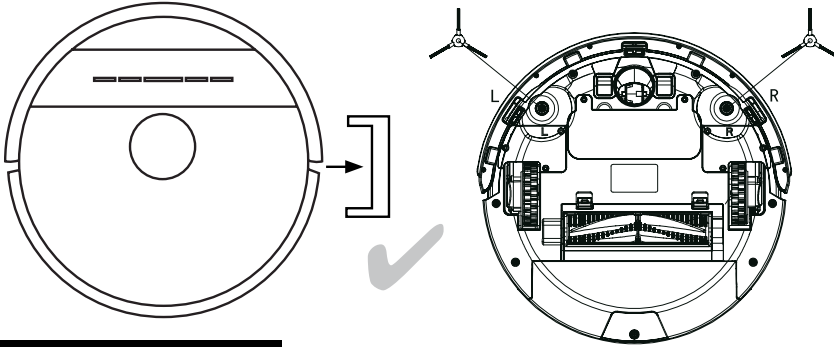
În timpul ciclului de curățare, robotul poate atinge colțurile camerei, picioarele scaunelor și alte mobilier pentru a curăța cât mai bine posibil.

Duoro X-GO curăță până curăță întreaga podea. Dacă capacitatea bateriei scade înainte de sfârșitul curățării, robotul va căuta o bază de încărcare pentru a se reîncărca. După ce bateria este complet încărcată, va reveni automat la lucru și va termina curățarea.

După curățare, va reveni la baza/stația de încărcare pentru a se reîncărca și a fi gata pentru instrucțiuni suplimentare. Pentru curățenie, este posibil să alegeți să curățați întreg podeaua sau doar anumite camere.

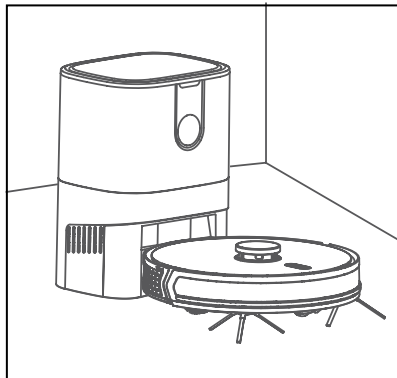
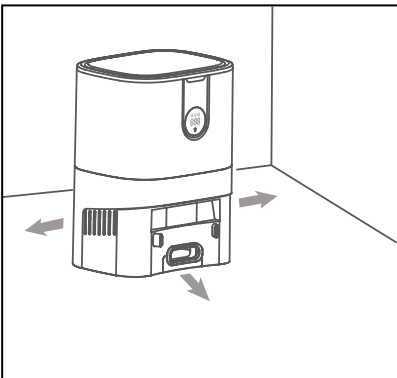
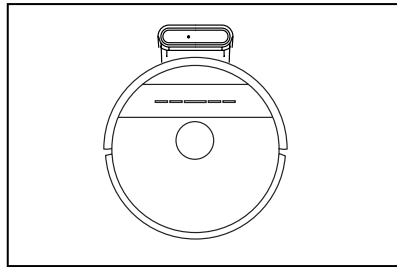
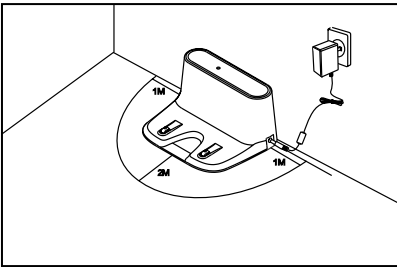
Pregătirea robotului pentru utilizare

1. Îndepărtați benzile de spumă de siguranță care blochează bara de protecție în timpul transportului.
2. Instalați periile laterale așa cum sunt marcate cu „L” și „R”.
3. Scoateți folia de siguranță de pe bara de protecție.
4. Instalați baza de încărcare Homevac sau stația de curățare.
5. Descărcați aplicația Robzone Robot pe smartphone-ul dvs. și asociați robotul exact conform instrucțiunilor din aplicație. Înainte de asociere, dispozitivul dvs. mobil trebuie să fie conectat la Wi-Fi de acasă (2,4 MHz).
6. Înainte de a curăța pentru prima dată, lăsați robotul să se încarce complet, cel puțin 5 ore.)



Instalarea bazei/stației

Așezați baza/stația de încărcare cu spatele la perete. Respectați distanțele recomandate față de părțile laterale și în fața bazei/ stației astfel încât să nu existe nicio problemă la parcare robotului la bază/stație. Conectați cablul de alimentare la priza electrică.



Pornire/Oprire/Mod repaus

Pornire: Prin apăsarea lungă a butonului principal de pe afișaj (6 secunde), robotul este activat. Afișajul se aprinde și robotul vă întâmpină cu **Hello**.

Oprire: Apăsăți lung butonul principal (3 secunde) pentru a opri complet robotul.

Robotul intră în modul de repaus după o perioadă lungă de inactivitate. Îl activezi apăsând din nou butonul principal.

Sfaturi înainte de prima curățare

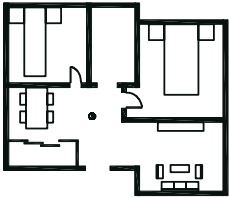
Fiecare apartament și spațiu este diferit și, prin urmare, vă recomandăm să nu lăsați aspiratorul robot nesupravegheat atunci când îl utilizați pentru prima dată, ci mai degrabă să observați cum se va comporta în apartamentul dvs. În acest fel, puteți urmări cu ușurință zonele potențiale cu probleme și puteți preveni complicațiile.

Robotul va curăța întreaga podea până când acoperă întreaga zonă. Dacă bateria se epuizează în timpul curățării, robotul se va încărca singur și apoi va continua curățarea până când este complet terminată.

Pentru a încărca prima hartă, vă recomandăm să reglați încăperea astfel încât robotul să aibă posibilitatea maximă de a acoperi suprafața. Îndepărtați eventualele obstacole. Calitatea redării hărții în aplicație se reflectă în spațiul pregătit. Nu întrerupeți curățarea în timp ce încărcați prima hartă a gospodăriei.

Dacă camerele individuale sunt separate de praguri clasice înalte, robotul nu va putea încărca întreaga gospodărie și trebuie să îl lăsați să încarce camere individuale și să le salvați ca hărți separate.

Deschideți toate ușile



Asigurați-vă că nu au rămas obiecte mici pe podea.



Dacă camerele individuale sunt separate prin praguri clasice înalte, robotul nu va putea încărca întreaga gospodărie și este necesar să-l lași să încarce camere individuale și să le salveze ca hărți separate. Aspiratorul robot nu este perfect și trebuie să „cunoască” mai întâi noul mediu pentru a vă putea servi mult timp și în mod fiabil.

Nu vă lăsați păcăliți de mișcarea aparent illogică, dar un robot curăță altfel decât un om. Și credeți-mă, veți fi mulțumit de rezultat.

Acest aspirator robot este echipat cu navigare laser precisă pentru recunoașterea precisă a obstacolelor și a spațiului de încărcare.

Aspiratorul robot va trece benzi de tranziție până la o înălțime de 2 cm și covoare cu o densitate normală a grămezii până la o înălțime de aproximativ 1-2 cm. Dacă robotul are instalat un modul de ștergere, verificați în timpul primei curățări dacă poate depăși fără probleme bara de tranziție. Măsurați spațiul de sub mobilier pentru a vă asigura că robotul nu se blochează sub mobilier.

Robotul nu trebuie să intre în contact direct cu apa sau orice alt lichid. Nu este destinat pentru aspirarea lichidelor, dar exclusiv pentru ștergere umedă, așa că umpleți rezervorul de apă cu apă departe de corpul aspiratorului robot. În niciun caz nu curățați robotul cu o cârpă umedă, ci doar cu o cârpă uscată.

Începe curățenia

Puteți începe curățarea în trei moduri:

- Apăsăți butonul de control principal de pe aspiratorul robot
- Apăsăți butonul „AUTO” de pe telecomandă
- Apăsăți „Start” în aplicație



**BUTON
PRINCIPAL**



**CONTROL
PRIN
TELECOMANDĂ**



**APLICAȚIE
MOBILĂ**



Modul de curățare implicit este programul ZILNIC, pentru o curățare rapidă și inteligentă. Dacă vreți alt mod de curățare, modificați setările din aplicație sau setați cu butonul de pe telecomandă.

Puteți opri curățarea apăsând din nou butonul de control de pe aspiratorul robot sau apăsând butonul „AUTO” pe telecomandă sau în aplicația mobilă. Nu întrerupeți curățarea decât dacă este necesar.

Când robotul este pornit pentru prima dată, acesta va încărca o hartă a zonei și o va folosi apoi pentru curățări ulterioare. După prima curățare, salvați harta, editați și denumiți camerele dacă este necesar. Dacă aveți mai multe hărți salvate, verificați întotdeauna dacă harta zonei este setată ca implicită înainte de următoarele curățări.

Dacă doriți să curățați doar camerele selectate, marcați-le înainte de a începe curățarea în aplicație.

Păstrați tot timpul aspiratorul robot în baza de încărcare. Dacă nu doriți să utilizați aplicația, mutați pur și simplu robotul în camera pe care doriți să o curățați, închideți ușa și începeți curățarea.

Sfârșitul curățeniei

Dacă în zona de curățare există o bază de încărcare/stație de curățare, robotul Homevac o va căuta automat după curățare, va parca și va începe reîncărcarea bateriei. Dacă capacitatea bateriei nu a fost suficientă pentru întreaga curățare a spațiului, robotul va continua automat curățarea de unde a ramaș după reîncărcare până la terminare.

Dacă nu există o bază de încărcare/stație de curățare Homevac disponibilă în zona de curățare, după căutarea fără succes a bazei, robotul va rămâne în locul în care a început curățarea și trebuie oprit manual sau transferat la baza de încărcare. Căutarea unei baze poate dura până la 30 de minute.

Încheiați curățarea cu butonul principal de control de pe corpul robotului, butonul „AUTO” de pe telecomandă sau butonul „pauză” din aplicație.



**BUTON
PRINCIPAL**



**CONTROL
PRIN
TELECOMANDĂ**

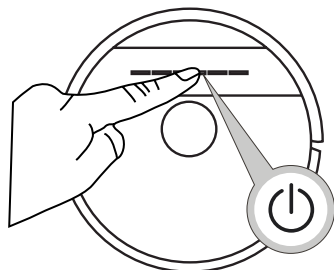


**APLICAȚIE
MOBILĂ**



Opire completă

Puteți opri aspiratorul robot prin apăsarea lungă a butonului principal de pe afișaj. Înainte de a se închide complet aspiratorul robot, asigurați-vă întotdeauna că capacitatea bateriei este complet încărcată.



Programe și moduri de curățare

3 moduri de curățare pentru o gospodărie perfect curată

Puteți alege între trei moduri de curățare, în funcție de metoda pe care o preferați. Modurile sunt selectabile numai în aplicație.

Setați curățarea -> Moduri de curățare -> Aspirator și Mop / Aspirator / Mop



Programe de aspirare

Daily Clean	ideală pentru aspirarea și ștergerea zilnică
Deep Clean	potrivită pentru podele moderat murdare
Turbo Clean	cu aspirație turbo
Carpet Boost	va crește automat performanța pe covorul foarte murdar

Programe de ștergere

Y-SHAPED	În forma de Y potrivită pentru podele foarte murdare și robotul se mișcă în forma de Y în direcția săgeții.
AQUAMAX	Ștergere umedă intensivă

Programe de aspirare

1x	Daily
2x	Deep
3x	Turbo

Intensitate înmuierii podelei

1x	Scăzut
2x	Mediu
3x	Înalt



Curățare zilnică - curățare zilnică rapidă

Robotul cartografiază mai întâi spațiul apartamentului cu un senzor laser și alege ruta de curățare cea mai potrivită. În timpul acestui program, robotul curăță sistematic pe baza unei evaluări constante a mediului înconjurător. Nu ratează niciun loc. Înainte de a termina curățarea, robotul trece cu atenție întregul spațiu în jurul pereților. Odată ce a acoperit întreaga suprafață a gospodăriei, se va opri curățarea. Dacă zona de curățat este atât de mare încât robotul nu are timp să o curețe în timpul unui mod de curățare, acesta va merge la baza de încărcare pentru a-și încărca energia și, după reîncărcare, va continua curățarea de unde a rămas.

Acest program de aspirare este potrivit pentru curățarea zilnică. Dacă alegeți modul „aspirați și ștergeți”, acest lucru este suficient program, setați programul de ștergere și intensitatea de înmuierie.

Programe de activare

Afișaj robot	Apăsăți butonul PROGRAM (1x)
Telecomanda	programul de aspirare (1x)
Selectați	și apăsați butonul AUTO pentru a începe
Aplicație Mobilă	Aplicație mobilă Set curățare -> Programe de aspirare

Durata programului: Depinde de dimensiunea zonei de curățat. Robotul însuși recunoaște când există spațiu complet condus. Dacă spațiul este mai mare, curățarea durează mai mult decât capacitatea bateriei, robotul întrerupe curățarea pentru a se reîncărca și continuă curățarea după încărcare.

Atunci când alegeți curățarea în aplicație, este posibil să selectați numărul de repetări ale ciclurilor de curățare pentru a crește calitatea curățării.

TURBO – Curățare cu turbo aspirare

În timpul acestei curățări, robotul activează automat aspirația turbo pentru a face aspirarea cât mai eficientă posibil. Poate fi combinat cu ștergere.

Activarea programului

Telecomanda Selectați Aplicație mobilă Afișaj robot	programul de aspirare (3x) Set curățare -> Programe de aspirare Apăsăți butonul PROGRAM de 3 ori
--	--

Durata programului: Depinde de dimensiunea zonei de Activarea programului curățat. Robotul însuși recunoaște când spațiul a fost complet traversat. După curățare, va căuta o bază de încărcare.

Funcția CARPET BOOST: Când curățați părțile murdare ale covorului, robotul va crește automat puterea de aspirație.

DEEP – curățare profundă

Acest program este ideal pentru aspirarea temeinică a podelelor moderat murdare. Poate fi combinat cu ștergere.

Activarea programului

Telecomanda Selectați Aplicație mobilă Afișaj robot	programul de aspirare (2x) Set curățare -> Programe de aspirare Apăsăți butonul PROGRAM de 2 ori
--	--

Durata programului: Depinde de dimensiunea zonei de curățat. Robotul însuși recunoaște când spațiul a fost complet traversat. După curățare, va căuta o bază de încărcare.

Programe suplimentare de curățare

Curățare SPOT țintită

În timpul acestei curățări, robotul curăță cu precizie o zonă dată de 2 x 2 m². Acest program este potrivit pentru curățarea, de exemplu, a gunoiiului vărsat sau a covorurilor. Așezați robotul în zona de curățare și activați programul în aplicație. Programul pornește imediat după verificarea aplicației. Când este terminat, acesta va fi parcat la baza/stație.

Activarea programului

Aplicație mobilă	Setări suplimentare -> Caracteristici utilizator
-------------------------	--

Carpent Boost

Robotul recunoaște un covor mai murdar și crește automat puterea pentru o curățare temeinică.

Activarea Programului

Aplicație mobilă	Mai multe setări -> Amplificare automată a covorului
-------------------------	--

Avertizare

Nu uitați, această caracteristică se poate activa doar în aplicație.

Programe de ștergere

Ștergere Aquamax

Curățarea podelei umede, unde robotul aspiră și șterge în același timp. Pentru acest tip de curățare, este posibil să alegeți orice mod de aspirare și să setați intensitatea de înmuiere a podelei după cum este necesar.

Activarea modului

Afișaj robot Aplicație de mobil	MOP -> 1x, 2x, 3x Setați curățarea -> Intensitatea ștergerii Modul Aquamax este presetat automat
--	---

Puteți selecta acest program pe afișaj prin apăsarea butonului MOP.

1x program Aquamax înmuiere de intensitate scăzută
2x Aquamax program de înmuiere de intensitate medie
3x program Aquamax de înmuiere de înaltă intensitate

Intensitatea setată de ștergere și programul de ștergere pot fi setate și pe o telecomandă similară mecanism ca pe afișajul robotului.

Ștergere Y-SHAPED

Robotul se deplasează mai întâi în jurul perimetrului spațiului de-a lungul pereților și mobilierului și apoi umple zona cu o mișcare specifică în direcția săgeții. Acest lucru asigură frecarea intensivă a podelei cu mopul și îndepărtarea murdăriei mari. Programul Aquamax este presetat în aplicația Mobile și trebuie activat programul Y-SHAPED.

Activarea modului

Afișaj robot Aplicație mobilă	MOP -> 4x, 5x, 6x Setați curățarea -> activați ștergerea În formă de Y -> intensitatea ștergerii
----------------------------------	--

Puteți selecta acest program pe afișaj apăsând butonul MOP.

4x program Aquamax înmuiere de intensitate scăzută
5x program Aquamax înmuiere de intensitate medie
6x program Aquamax înmuiere de intensitate mare
7x înmuiere pe podea

Ștergerea

Intensitatea setată de ștergere și programul de ștergere pot fi setate și pe telecomandă folosind un mecanism similar ca pe afișajul robotului.

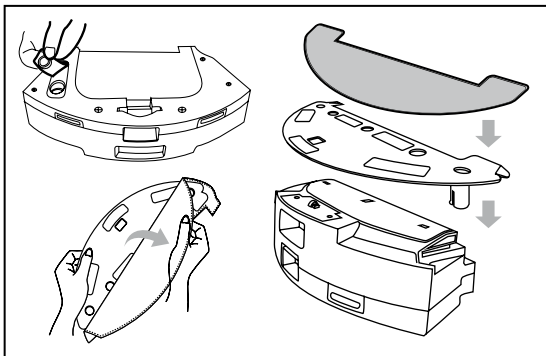
Aspiratorul robot DUORO X-GO este echipat cu un mop Aquamax pentru mopul intensiv.

Puteți șterge toate tipurile de podele lavabile.

Poți alege dintre 2 moduri de ștergere în funcție de murdăria podelei și poți seta 3 intensități de înmuiere a podelei pentru fiecare mod.

Înainte de fiecare ștergere, rezervorul din modulul de ștergere trebuie umplut până la refuz cu apă. Puteți adăuga câteva picături de detergent dezinfectant Aquamax în rezervor pentru un efect de curățare mai mare și un parfum plăcut de casă. De asemenea, puteți aplica detergentul direct pe un mop umed. **Nu utilizați niciodată alți detergenți neoriginali în rezervor, riscați să deteriorați pompa electronică și modulul de ștergere.**

1. Desfaceți capacul din silicon al rezervorului și umpleți rezervorul cu apă până la margine prin deschidere.
2. Adăugați detergent Aquamax (câteva picături)
3. Udați mopul
4. Așezați mopul pe modulul mop (Folosind un mop uscat special pe modul și bucle de siguranță. (Fibrele mopului sunt orientate spre podea.)
5. Introduceți modulul de ștergere în orificiile de pe șasiul robotului
6. Selectați programul de ștergere
7. Setează intensitatea de înmuiere



După ștergere, robotul parchează în baza de încărcare. Imediat după aceea, turnați apa rămasă din rezervor și spălați sau clătiți mopul și lăsați-l să se usuce pentru următoarea utilizare. Nu lăsați modulul de mop cu un mop umed instalat în aspiratorul robotizat după curățare, există riscul de umezire excesivă a podelei de la mopul umed.

Înainte de a curăța, asigurați-vă că nu există covor, praguri înalte sau șine de tranziție în zona de curățat, pe care robotul mop s-ar putea bloca.

Înainte de ștergere, marcați covorul ca zonă interzisă (NO-GO) în aplicație.

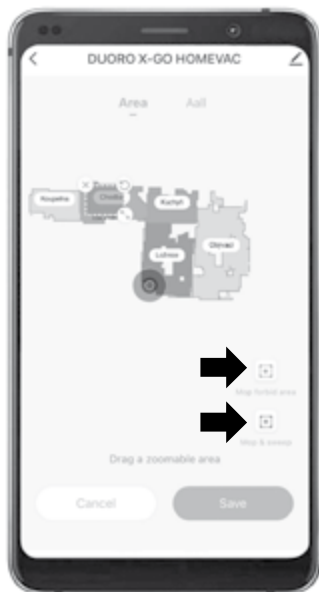
Dacă alegeți doar modul „ștergere”, aveți opțiunea de a seta zone permanente interzise pentru acest mod în aplicație. Când utilizați un alt mod de curățare, aceste zone nu vor fi vizibile.

Avertizare !

- Nu înmuiați niciodată mopul în timp ce este atașat la aspirator, acesta s-ar putea uda și s-ar putea deteriora dispozitivul.
- Turnați apă doar în rezervorul de apă desemnat, nu turnați niciodată apă în alte părți ale aspiratorului, riscați deteriorarea permanentă a electronicii robotului.
- Nu turnați niciodată detergent direct în rezervor.
- Nu utilizați niciodată funcția de pornire întârziată în timpul curățării umede și umede pentru a evita umezirea excesivă a podelei din jurul bazei de încărcare.
- Nu aspirați niciodată lichide, robotul este conceput pentru curățarea umedă, dar în niciun caz pentru aspirarea umedă!

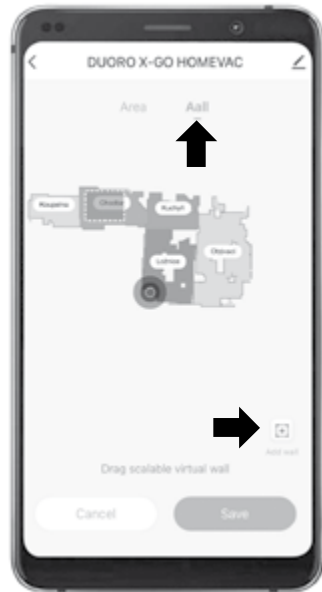
Prin marcarea zonelor în aplicație

În aplicația mobilă, puteți marca zonele interzise (NO-GO) pe hartă, pe care robotul este întotdeauna garantat să le evite în timpul curățării. Zonele pot fi, de asemenea, salvate pe hartă pentru curățare ulterioară. -> **Editați harta**



Prin marcarea peretelui virtual în aplicație

În aplicația mobilă, puteți marca pereții virtuali pe hartă - linii peste care robotul nu va conduce mai departe în timpul curățării. Pereții pot fi, de asemenea, salvați pe hartă pentru curățare ulterioară. -> **Editați harta**



Zona NO-GO pentru ștergere

Robotul sare peste zona atunci când șterge. Este activat și vizibil în aplicație doar în modul de curățare „ștergere”

Zona NO-GO pentru aspirare și ștergere

Robotul omite zona în timpul modului de curățare „aspirator și mop”.

Aplicația mobilă

Aplicația mobilă va face mai ușor și mai plăcut controlul robotului și a întregului proces de curățare de oriunde, în orice moment. Funcționează cu hărți permanente pe care le încarcă în timpul primei curățări și salvează datele direct pe hartă din aplicație. După salvarea și denumirea noii hărți a gospodăriei, robotul însuși va sugera împărțirea în camere, pe care ulterior le puteți edita, redenumi și cu care lucrați. Opțiunea de a seta bariere virtuale direct în harta camerei este foarte practică.

Folosind aplicația, puteți monitoriza harta de curățare a robotului în timp real, puteți începe curățarea în orice moment, puteți planifica curățarea în avans sau puteți controla robotul cu butoanele de direcție. Aplicația mobilă aduce și o soluție revoluționară în curățarea umedă, datorită căreia poți seta cu ușurință orice intensitate de umezire a mopului în funcție de tipul sau murdăria podelei.

Pentru a utiliza aplicația mobilă, instalați mai întâi aplicația pe un dispozitiv mobil (telefon, tabletă) și asociați aplicația cu robotul.

1. Descărcați aplicația „ROBZONE ROBOT” de pe Google Play sau AppStore.
2. Înregistrați-vă în aplicație
3. Introduceți datele Wifi-ului dvs. de acasă, la care robotul va fi conectat în timpul curățării. (La imperechere, este esențial ca telefonul sau tableta să fie conectate în prezent la aceeași casă Wifi 2,4 Ghz)
4. Activați robotul cu butonul principal. Apăsați lung butonul Wifi de pe afișaj robot până când începe să clipească.
5. Urmați instrucțiunile din aplicație sau din manualul aplicației pentru asocierea cu succes.



ANDROID APP ON
Google play

Download on the
App Store

Prima încărcare a hărții în aplicație

În timpul primei curățări, aspiratorul robot scanează întreg spațiul, pe care apoi îl împarte în camere. Împărțirea poate să nu fie 100% corectă, prin urmare este posibil să se facă o ajustare detaliată a camerelor din aplicație exact în funcție de realitate. Este posibil să divizați sau să combinați camere, să le denumiți și să plasați zone interzise pe hartă. Salvați și denumiți harta finală, datorită căreia o veți găsi întotdeauna în prezentarea generală a hărții și robotul va lucra automat cu o astfel de hartă în curățările ulterioare. Puteți avea până la 5 hărți salvate în aplicație. Pentru curățenie, este posibil să alegeți curățenia doar a camerelor selectate sau a întregului etaj și să programați curățenia la ora exactă.

Dacă robotul va curăța mai multe etaje, salvați o hartă a fiecărui etaj separat și activați-o ca implicită înainte de curățare.

Pentru curățenie, este posibil să alegeți curățenia doar a camerelor selectate sau a întregului etaj și să programați curățenia la ora exactă.

Sau vă recomandăm să cumpărați o bază de încărcare separată pentru fiecare mediu. Dacă totuși lăsați robotul să curețe într-un mediu fără bază de încărcare, robotul va căuta automat baza după curățare, iar dacă nu o găsește, va trece în modul de repaus. Așezați-l manual în bază. Nu lăsați niciodată robotul în afara bazei de încărcare prea mult timp, pentru a evita descărcarea completă și deteriorarea ulterioară a bateriei.

Funcții populare în aplicație:

- Setarea intensității de înmuiere în timpul ștergerii.
- Cartografiere și curățare inteligentă a camerelor selectate.
- Desemnarea zonelor interzise.
- Desemnarea unor zone mai mici pentru curățare țintită.
- Stabilirea în avans a curățeniei programate pentru întreaga săptămână.
- Setarea orei la care nu doriți să fiți deranjat de robot.
- Redarea hărții de curățare în timp real.
- Înregistrări ale muncii robotului.
- Relații cu clienții
- Și altele...

Curățenie programată

Puteți seta o curățare programată cu temporizatorul de curățare. Aspiratorul robot va începe automat curățarea la ora și ziua programate.

Curățarea programată poate fi setată:

- În aplicația mobilă

În curățarea programată, setați ora pentru anumite zile ale săptămânii când robotul trebuie să curețe. Aplicația permite setarea individuală pentru fiecare zi, alegând un mod pentru curățarea programată și programarea curățeniei numai pentru camera selectată. Puteți găsi o procedură detaliată în instrucțiunile de utilizare a aplicației.

Anularea cronometrului

Selectați „Ștergeți curățarea programată” în aplicația mobilă.

Încărcare

Avertizare



Înainte de a curăța pentru prima dată, încărcați complet robotul timp de cel puțin 5 ore. Robotul trebuie să fie pornit pentru o încărcare reușită.

Aspiratorul robot este alimentat de o baterie situată în corpul aspiratorului. Reîncărcarea este posibilă prin baza de încărcare sau prin stația de curățare Homevac. Ele nu trebuie niciodată plasate într-o zonă comună.

Înainte de prima utilizare, încărcați complet bateria aspiratorului robot.

După curățare, robotul va căuta automat o bază de încărcare și va începe să se reîncarce. Dacă baza de încărcare nu se află în raza sa de acțiune, după un timp va încheia căutarea nereușită și va raporta că nu a găsit baza.

Pentru o durată maximă de viață a bateriei, respectați recomandările atunci când utilizați robotul în mod regulat și când nu îl utilizați o perioadă lungă de timp (de exemplu, plecați în vacanță). Vă recomandăm să lăsați baza de încărcare permanent activă, conectată la curent, plase și un aspirator robot între etapele de curățare obișnuită, parcat la bază. Consumul de energie electrică/energia este minimă. Baza de încărcare/ stația de curățare Homevac asigură îngrijirea optimă a bateriei, iar aspiratorul robotizat este întotdeauna gata de utilizare.

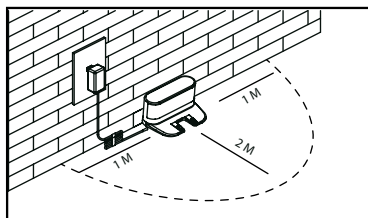
Dacă nu doriți să utilizați în mod continuu baza de încărcare/stația de curățare Homevac, este posibil să mențineți robotul oprit între cicluri. După curățarea robotului, încărcați imediat bateria la capacitate maximă și apoi opriți-o cu comutatorul principal de pe partea laterală a corpului robotului. Acesta este singurul mod în care puteți salva robotul pentru utilizare ulterioară, fără riscul de a deteriora bateria.

Reîncărcarea bateriei poate dura 4-6 ore, în funcție de capacitate.

În timpul utilizării, capacitatea bateriei scade treptat, iar după un timp trebuie achiziționată baterie nouă. Aceasta este o stare normală și nu o defecțiune a bateriei sau a robotului..

Baza de încărcare

Utilizați adaptorul pentru a conecta baza de încărcare la priza electrică. Așezați baza de încărcare pe un perete și îndepărtați toate obiectele pe o rază de 1 m pe ambele părți și la 2 m în fața bazei, astfel încât fasciculul de ghidare pentru parcare automată să nu fie perturbat. Dacă fasciculele de ghidare sunt obstructate de obiecte situate în jurul bazei, robotul nu va putea găsi baza de încărcare și să o parcheze corect. Puteți atașa baza de încărcare pe podea folosind bandă adezivă cu două fețe.



Folosind baza de încărcare

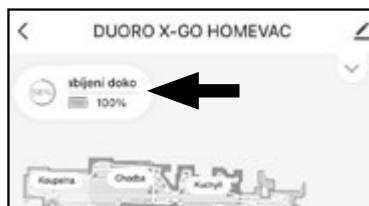
După fiecare curățare, aspiratorul robot caută automat o bază de încărcare și se parchează în ea și începe să se încarce. Dacă robotul rămâne fără energie în timpul curățării, se va reîncărca automat și după ce energia este consumată continuă curățarea până când totul este terminat.

Ledul de la baza de încărcare

Lumina este aprinsă când robotul se află în afara bazei.

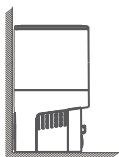
Dacă robotul este în bază și ledul de încărcare este stins, pentru ca lumina să nu tulbure confortul casei tale.

Informații despre starea de încărcare pot fi găsite în aplicația mobilă.

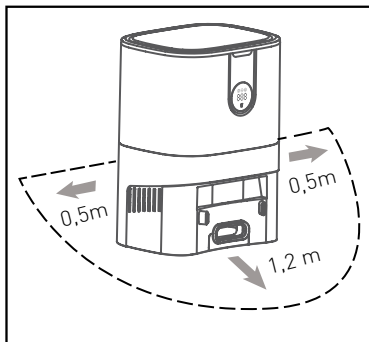


Stație de curățare Homevac

Stația de curățare Homevac servește în același timp ca stație de încărcare și un extractor de murdărie din containerul de deșeuri al robotului. Așezați stația conform instrucțiunilor. Stația trebuie amplasată pe o podea tare, nu pe covor. Pentru buna funcționare vă recomandăm să lăsați 1 metru de spațiu liber în jurul stației pe laterale și 2 metri în fața stației ca robotul să poată parca fără probleme.



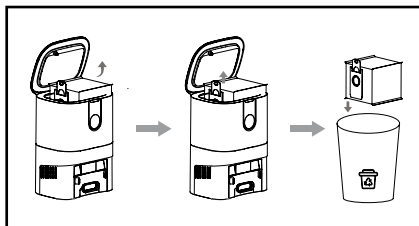
Așezați stația cu spatele la perete. Gândiți-vă că este deasupra gării suficient spațiu pentru o deschidere confortabilă acoperire și înlocuire a sacilor de praf.



După fiecare curățare, robotul parchează pentru a aspira murdăria și apoi pentru a reîncăra energia. Puteți seta frecvența de aspirație în aplicația mobilă.

Un container special Homevac pentru deșeurii trebuie instalat în robot pentru a extrage murdăria. Alte containere pentru deșeurii sau module nu sunt acceptate și nu funcționează cu acest sistem.

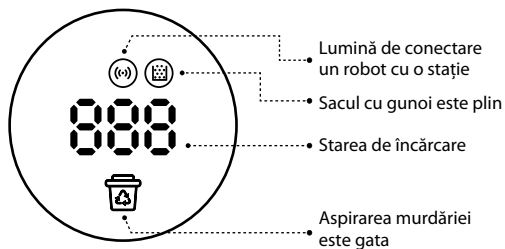
Înainte de utilizare, verificați dacă sacul de praf este instalat corect sub capacul stației și scoateți sacul de rezervă care este plasat sub capac numai pentru transport.



Înștiințare !

Nu instalați niciodată baza de încărcare împreună cu stația Homevac în aceeași zonă de curățare. Nu amplasați niciodată o bază sau o stație în apropierea unei scări.

Afișaj



Frecvența aspirației stației de curățare

În aplicația mobilă, puteți seta cât de des doriți ca stația să aspire murdăria din recipientul de deșeurii. După o curățare, după a 2-a până la a 4-a curățare. Puteți opri complet aspirația sau aspirarea impurității imediat.

Setări suplimentare -> Stație Homevac

Încărcare automată

Pregătiți baza de încărcare/stația de curățare Homevac conform instrucțiunilor anterioare.

Introduceți instrucțiunile de încărcare în aplicația mobilă, cu telecomanda sau butonul de pe afișaj. Robotul se parchează singur în stația de încărcare/bază și începe să reîncarce bateria.

Aspiratorul robotizat trebuie amplasat permanent în baza de încărcare/stația de curățare Homevac. Acest lucru asigură îngrijirea completă a bateriei, iar robotul este gata de utilizare în orice moment. Consumul de energie în timpul parcării este minim.

Dacă bateria se epuizează în timpul curățării, robotul va căuta baza Homevac/stația de curățare și va reîncăra și apoi va continua automat curățarea de unde a rămas până când termină curățarea.

Dacă baza de încărcare nu se află în raza sa de acțiune, după o lungă perioadă de timp va încheia căutarea nereușită și va comuta în modul de repaus. Așezați manual robotul pe baza de încărcare/stația de curățare Homevac.

Înștiințare !

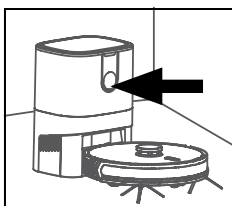
Când așezați manual robotul în baza de încărcare/stația de curățare Homevac, acordați atenție poziției exacte atingeți suprafețele de încărcare. Când este plasat corect, robotul va raporta „încărcarea a început”.

Recomandări pentru încărcare

- Țineți baza de încărcare/stația de curățare Homevac conectată în orice moment, dacă nu este, aspiratorul robot nu o va putea găsi și nu se va putea încărca automat.
- Înainte de încărcare, robotul trebuie să fie pornit.
- Dacă nu veți utiliza aspiratorul robot pentru o perioadă lungă de timp (mai mult de o săptămână), încărcați complet robotul și opriți-l cu comutatorul principal de pe afișajul robotului.
- Nu utilizați aspiratorul robot în timpul încărcării.
- Dacă aspiratorul robot rămâne fără curent în timpul curățării, robotul va anunța starea de epuizare printr-un mesaj vocal și începe să caute o bază de încărcare pentru reîncărcare.
- Dacă rămâneți fără baterie fără a găsi o bază de încărcare, încărcați aspiratorul robot cât mai curând posibil.

Starea bateriei

Datele numerice de pe display-ul stației de curățare Homevac vă informează despre starea bateriei sau puteți găsi starea curentă în aplicația mobilă.

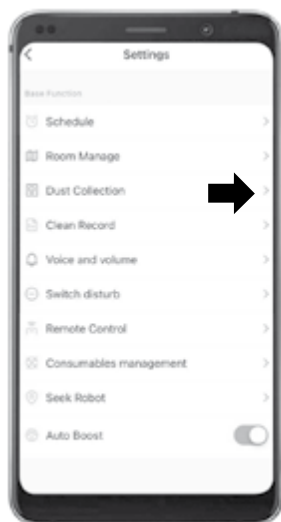


Sfaturi pentru a prelungi durata de viață a bateriei

- Înainte de prima utilizare, încărcați bateria aspiratorului robot până la încărcare completă, încărcați timp de cel puțin 5 ore.
- Dacă bateria este descărcată, încărcați imediat aspiratorul robot.
- Dacă nu veți folosi aspiratorul robot pentru o perioadă lungă de timp (mai mult de o săptămână), încărcați complet bateria, opriți aspiratorul robot cu comutatorul principal și depozitați-l într-un loc răcoros și uscat.
- Dacă nu ați folosit aspiratorul robot de mai mult de trei luni, încărcați-l direct folosind adaptorul de alimentare.
- Dacă nu utilizați aspiratorul robot pentru o perioadă lungă de timp, reîncărcați bateria cel puțin 12 ore la fiecare 3 luni.
- Lăsați aspiratorul pe baza de încărcare între ciclurile individuale de curățare, acesta are grijă de starea optimă a bateriei și este gata de utilizare ulterioară în orice moment.
- Nu lăsați niciodată aspiratorul robot pornit în stare descărcată! Acest lucru poate cauza deteriorarea ireversibilă a bateriei. Prin urmare, dacă robotul este descărcat, permiteți-i să se reîncarce automat prin baza de încărcare sau reîncărcați-l imediat cu adaptorul.
- Dacă trimiteți robotul la service, asigurați-vă întotdeauna că este oprit.

Setarea vocii robotului

Limba implicată a robotului este engleza. Setarea vocii robotului în limba cehă se poate face convenabil în aplicația mobilă sau cu o telecomandă.



Senzori

Aspiratorul robotizat este echipat cu senzori sensibili și navigație laser precisă, datorită cărora are o orientare perfectă în spațiu și are o vedere de ansamblu excelentă asupra obstacolelor.

• Senzori IR anti-cădere

Datorită lor, robotul nu va cădea niciodată pe scări.

Senzori anti-coliziune

Datorită lor, poate evita obstacolele de pe podea.

De asemenea, recunoaște obstacolele de culoare închisă sau neagră.

Avertizare

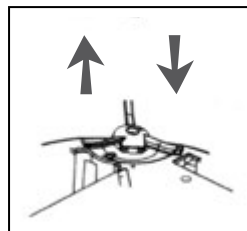


Datorită principiului senzorilor IR anti-cădere, curățarea podelelor foarte întunecate, negre sau contrastante nu este potrivită pentru aspiratoarele robotizate. Dacă apare o problemă la curățarea unei astfel de podele, robotul se dă înapoi de podea, o evită etc., soluția poate fi o deconectare profesională a senzorilor anti-cădere care se află pe șasiul robotului. Reglarea se poate face doar dacă nu există scară sau spațiu înalt în locuință din care robotul ar putea cădea după deconectarea acestor senzori. Contactați centrul nostru de service autorizat pentru a efectua reglajul.

Întreținere periodică

Curățarea periiilor laterale

- Verificați regulat periile laterale pentru a nu se deteriora sau să se lipească murdărie sau păr.
- Dacă periile laterale sunt ondulate sau evazate, îndepărtați-le și umeziți-le timp de 5 secunde în apă fierbinte.
- Dacă periile laterale sunt uzate, înlocuiți-le cu altele noi.
- Trageți în sus pentru a scoate, apăsați în jos pentru a introduce. Pentru montarea corectă a lateralelor perii, vă rugăm să acordați atenție marcajelor lor R (dreapta și L (stânga).

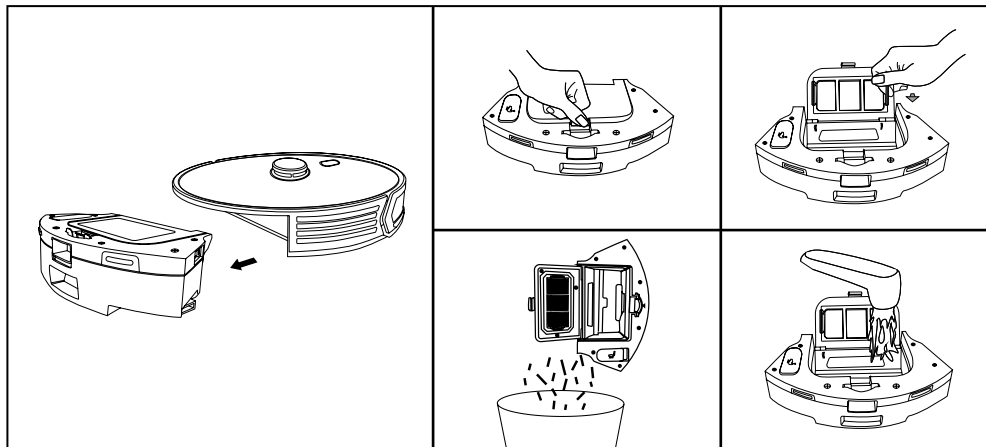


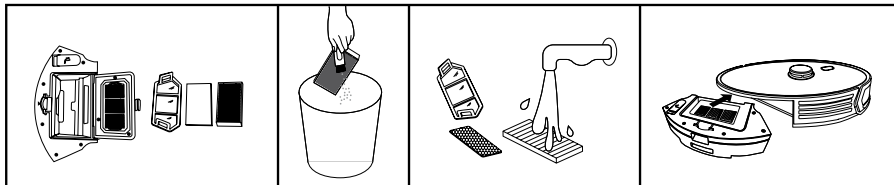
Curățarea recipientului de deșuri și a filtrelor

Filtrele curate și un coș gol măresc semnificativ calitatea curățării.

- Curățați filtrele în mod regulat și înlocuiți-le cu altele noi cel târziu după 4 luni. Dacă filtrul Hepa este foarte murdar, acesta poate fi spălat cu apă și lăsat să se usuce liber.
- Dacă nu utilizați stația de curățare automată Homevac, goliți recipientul de deșuri după fiecare curățare sau când este plin.
- **NU UTILIZAȚI NICIODATĂ ASPIRATORUL ROBOTIC FĂRĂ UN RECIPIENT DE DEȘURI ȘI UN FILTRU HEPA.**

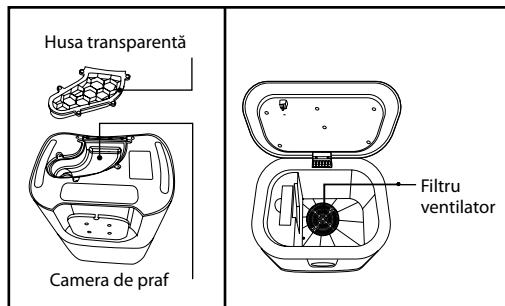
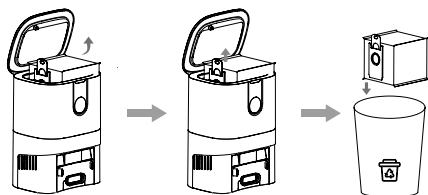
Modul de ștergere combinat





- A)** Împingeți zăvorul pentru a glisa recipientul pentru deșeuri din robot.
- B)** Apăsăți zăvorul pentru a deschide recipientul pentru deșeuri și turnați murdăria colectată. (Puteți spăla recipientul cu apă.)
- C)** Scoateți filtrarea și apoi setul de filtre (filtru cu plasă fină + filtru secundar negru + filtru Hepa C) și curățați-le cu o perie. Puteți spăla filtrele sub jet de apă, dar nu folosiți detergent. Lăsați filtrele să se usuce liber, ideal timp de 24 de ore, înainte de a le instala înapoi în aspirator. Curățați recipientul pentru deșeuri și uscați-l bine. Instalați filtrele înapoi în recipientul de deșeuri în ordinea inițială.

Recipient pentru deșeuri Homevac



- A)** Deschideți capacul stației unde se află sacul de praf.
- B)** Folosiți urechea de plastic pentru a scoate pungă și introduceți una nouă.
- C)** Lângă sacul de praf, veți găsi o perie de curățare cu o lamă pentru curățarea ușoară a părului încălțit și a aglomeratelor de praf.

Verificați în fiecare lună camera de praf și filtrul ventilatorului pentru murdărie.

Înștiințare



Nu curățați niciodată stația de curățare cu apă sau o cârpă umedă, ștergeți-o întotdeauna cu un praf. Nu spălați niciodată aspiratorul robot cu apă sau cu o cârpă umedă.

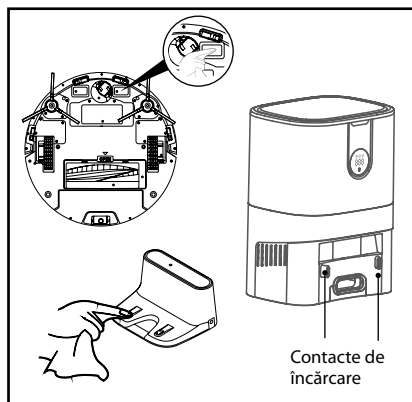
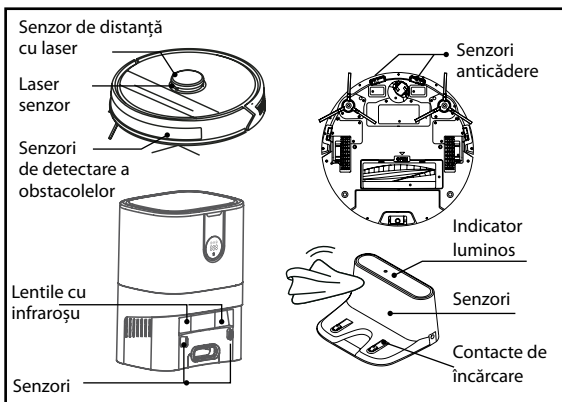
Curățarea roților și a senzorilor

Ștergeți ușor roțile și senzorii cu o cârpă uscată sau o perie. Verificați periodic roțile pentru păr și murdărie.

Dacă este necesar, îndepărtați imediat murdăria.

Curățarea contactelor de încărcare

Ștergeți ușor contactele de încărcare, atât pe aspiratorul robot, cât și pe baza de încărcare, cu o cârpă sau o perie.



Curățarea suprafeței aspiratorului

Aspiratorul robotizat poate fi șters de praf cu o cârpă uscată sau ușor umedă până. **Nu spălați niciodată aspiratorul robot cu apă sau cu o cârpă umedă.** Lichidul sau umezeala pot pătrunde în dispozitiv și pot provoca daune permanente deteriorarea electronicii robotului.

Cap de aspirație - deschidere

Eliberați capul de aspirație apăsând blocarea grilei capacului spre perie, la marcajul „deschis”. Plasticul este flexibil, așa că nu vă fie teamă să împingeți mai mult în direcție săgeți. Apoi ridicați ușor grătarul.

Când introduceți capul înapoi în aspirator, procedați în aceeași ordine inversă. Introduceți mai întâi zăvoarele de siguranță și apoi împingeți în locația de blocare astfel încât siguranța de blocare să se cupleze cu un clic ușor.

Cap de aspirare

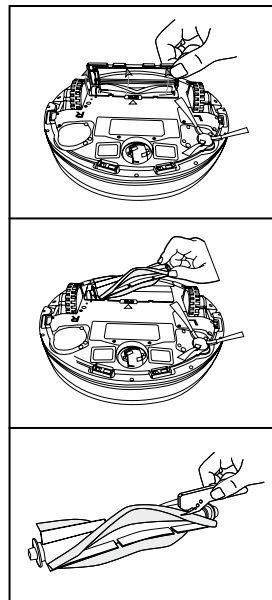
Scoateți grila de protecție a capului de aspirație. Apăsăți pentru a elibera grila de la încuietori de securitate.

Scoateți partea periei și curățați atât peria, cât și capacul acesteia cu o cârpă sau o perie. Îndepărtați părul încălzit și praful de pe firele și tije periei. Pentru a îndepărta părul incurcat, puteți folosi o perie de curățare cu o lamă sau o foarfecă.

Peria poate fi spălată sub jet de apă.

Instalați peria înapoi în aspirator bine uscată.

Când introduceți capul înapoi în aspirator, procedați în ordine inversă. Mai întâi așezați peria rotativă și apoi introduceți zăvorul de siguranță al grilei și apoi împingeți în locația de blocare, astfel încât zăvorul de blocare să se cupleze cu un clic ușor.



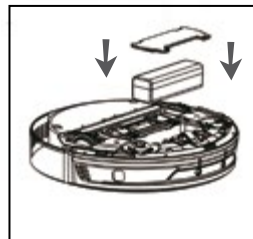
Fiți atenți când întoarceți robotul pentru a nu deteriora lidarul laser.

Îngrijirea mopului

Mopurile se pot spala in masina de spalat automata, program pentru haine delicate cu temperatura apei max 30oC. După spălare, vă recomandăm să îndreptați mopul și să îl lăsați să se usuce pe o suprafață plană. Clătiți mopul după fiecare curățare sau se spală și se lasă să se usuce.

Introducerea și înlocuirea bateriei

- Opriti robotul cu butonul principal de pe afișaj.
- Scoateți cele două șuruburi de pe capacul bateriei.
- Scoateți capacul bateriei
- Scoateți bateria.
- Deconectați conectorii care conectează bateria la corpul aspiratorului robot.
- Introduceți o baterie nouă.
- Conectați conectorii.
- Înlocuiți capacul bateriei și asigurați-vă că peria laterală nu este ciupită.
- Strângeți cele două șuruburi de pe capacul bateriei.



ATENȚIE: Utilizați numai baterii aprobate de producătorul și vânzătorul aspiratorului robot.

Eliminarea corectă a bateriei

Înainte de a arunca sau de a recicla aspiratorul robot, scoateți bateria din acesta.

Înainte de a scoate bateria, opriti întrerupătorul principal de pe partea laterală a robotului.

Aruncați bateria uzată în locurile desemnate.

Nu aruncați niciodată o baterie uzată la gunoi sau deșeuri normale!

www.robzone.ro

Distribuitor:
RobZone Europe, s. r. o.
Průmyslová 11472/11
102 00 Praga 10 - Hostivar
Cehia

Fabricat în China

